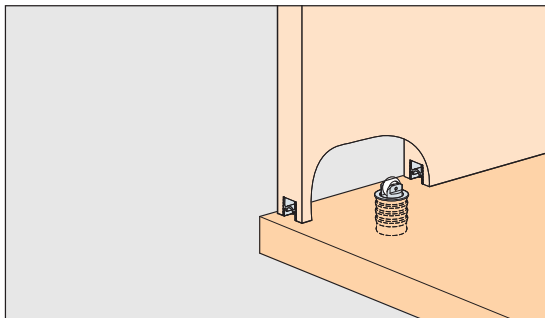
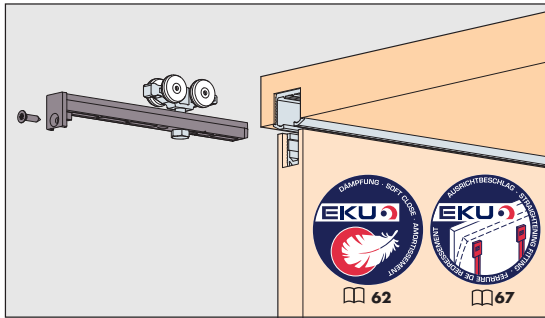


# Montageanleitung Mounting instructions Instructions de montage

**EKU** **CLIPO**<sup>®</sup> 26 | 36 HM (IS)



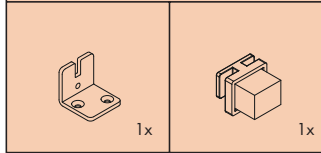
Schweizer Qualität - getestet nach EN 15706  
Swiss Quality - tested in accordance with EN 15706  
Qualité suisse - testée selon EN 15706



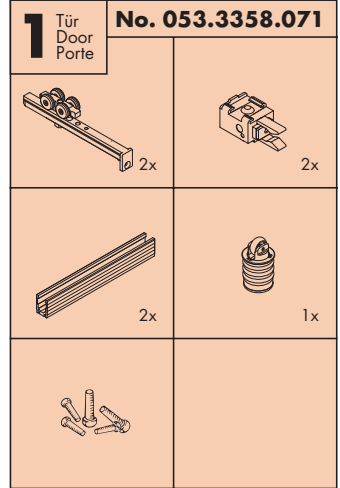
## Garnituren / Sets / Garnitures

**Bei 2 Türen 1 Garnitur bestellen**  
For 2 doors please order 1 set  
Pour 2 portes a commander 1 garniture

**No. 055.3124.071**



**Bei 2 Türen 2 Garnituren bestellen**  
For 2 doors please order 2 sets  
Pour 2 portes a commander 2 garnitures



## Zubehör / Accessories / Accessoires

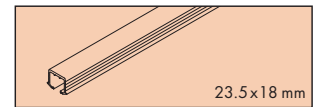
### A Einfachlaufschiene, Alu eloxiert, zum Kleben

Single running track, aluminium anodized, for glue fixing  
Rail de roulement simple, en alu anodisé, à coller

2500 mm  
3500 mm  
6000 mm

Art. No.

053.3324.250  
053.3324.350  
053.3324.600

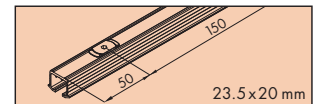


### B Einfachlaufschiene, Alu eloxiert, mit Drehriegel

Single running track, aluminium anodized, with swivel lug  
Rail de roulement simple, en alu anodisé, avec verrou  
(nicht für Hartholz/MDF, not for hard wood/MDF, pas pour bois dur/MDF)

2500 mm  
3500 mm  
6000 mm

053.3327.250  
053.3327.350  
053.3327.600

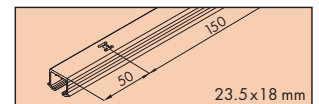


### C Einfachlaufschiene, Alu eloxiert, gelocht, zum Schrauben

Single running track, aluminium anodized, pre-drilled, for screw fixing  
Rail de roulement simple, en alu anodisé, perforé, à visser

2500 mm  
3500 mm  
6000 mm

053.3325.250  
053.3325.350  
053.3325.600

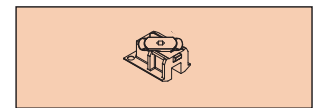


### Schienenendstück zu 053.3324/3325/3327, mit Drehriegel

Track end piece for 053.3324/3325/3327, with swivel lug  
Pièce d'extrémité pour 053.3324/3325/3327, avec verrou  
(nicht für Hartholz/MDF, not for hard wood/MDF, pas pour bois dur/MDF)

2 x

053.3355.051

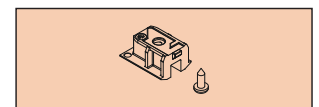


### Schienenendstück zu 053.3324/3325/3327, Kunststoff grau

Track end piece for 053.3324/3325/3327, plastic grey  
Pièce d'extrémité pour 053.3324/3325/3327, plastique gris

2 x

053.3354.071

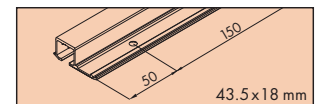


### D Einfachlaufschiene, Alu eloxiert, gelocht, zum Schrauben

Single running track, aluminium anodized, pre-drilled, for screw fixing  
Rail de roulement simple, en alu anodisé, perforé, à visser

2500 mm  
3500 mm  
6000 mm

053.3341.250  
053.3341.350  
053.3341.600

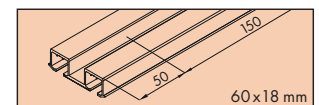


### E Doppellaufschiene, Alu eloxiert, gelocht, zum Schrauben

Double running track, aluminium anodized, pre-drilled, for screw fixing  
Rail de roulement double, en alu anodisé, perforé, à visser

2500 mm  
3500 mm  
6000 mm

053.3328.250  
053.3328.350  
053.3328.600

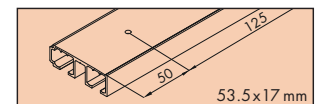


### F Doppellaufschiene, Alu eloxiert, gelocht, zum Aufschrauben

Double running track, aluminium anodized, pre-drilled, surface mounted  
Rail de roulement double, en alu anodisé, perforé, à visser en applique

2500 mm  
3500 mm  
6000 mm

053.3339.250  
053.3339.350  
053.3339.600

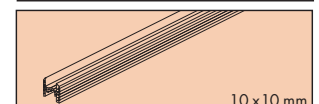


### Führungsschiene, Alu, ungelocht, zum Kleben

Guide track, aluminium, not pre-drilled, for glue fixing  
Rail de guidage, en alu, non perforé, à coller

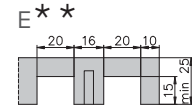
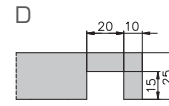
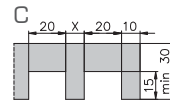
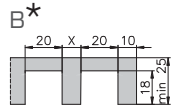
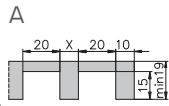
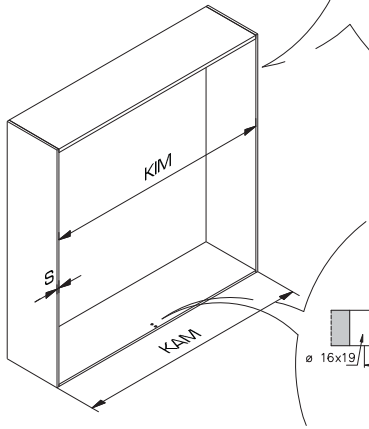
2500 mm  
3500 mm  
6000 mm

053.3074.250  
053.3074.350  
053.3074.600



**A** Werkzeug | Tool | Outil

- ⊕ PZ: 1/2
- ⊙ SW: 3/4
- ⊗ TX: 8
- ⊖ No.: 0
- ⊕ SW: 8

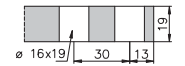
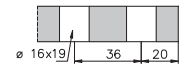
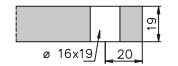
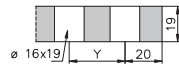
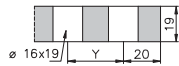
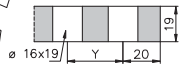


\* Nicht für Hartholz/MDF  
Not for hard wood/MDF  
Pas pour bois dur/MDF

\*\* Nur für 25mm Türen  
25mm doors only  
seulement pour portes 25mm

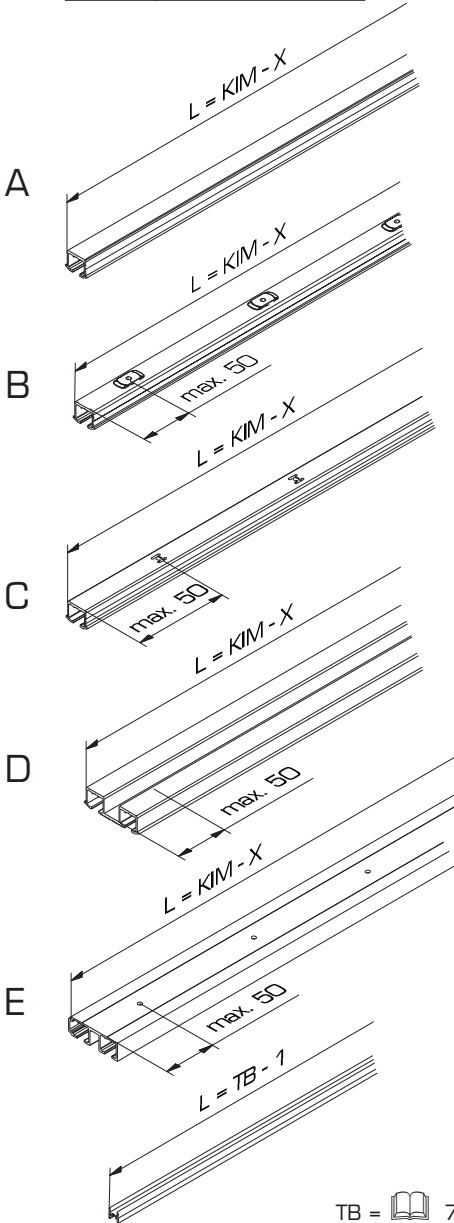
\*\*\* Nur für 19mm Türen  
19mm doors only  
seulement pour portes 19mm

	25 mm Türen / doors / portes	19 mm Türen / doors / portes
X	16 mm	10 mm
Y	36 mm	30 mm

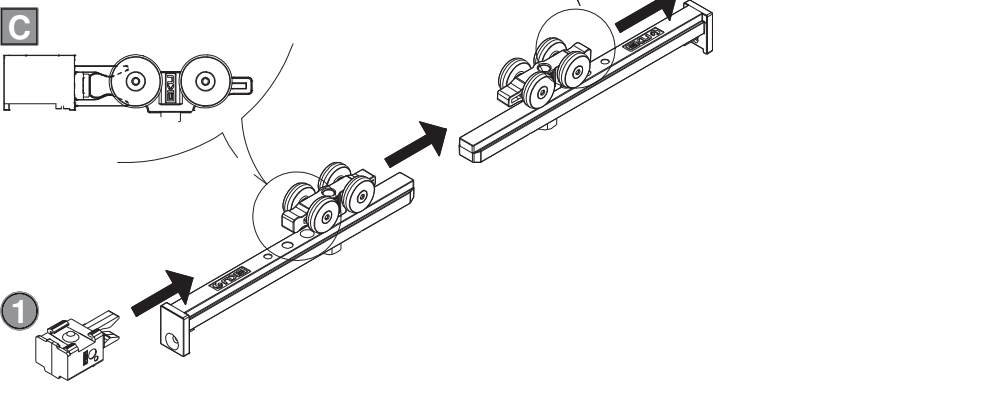
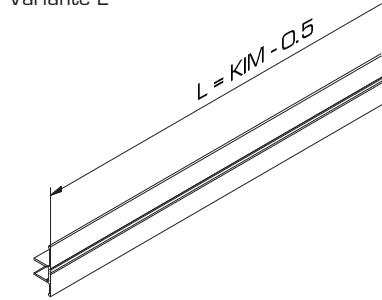


Befestigungsvarianten A - F / Mounting options A - F / Variantes de fixation A - F: 4

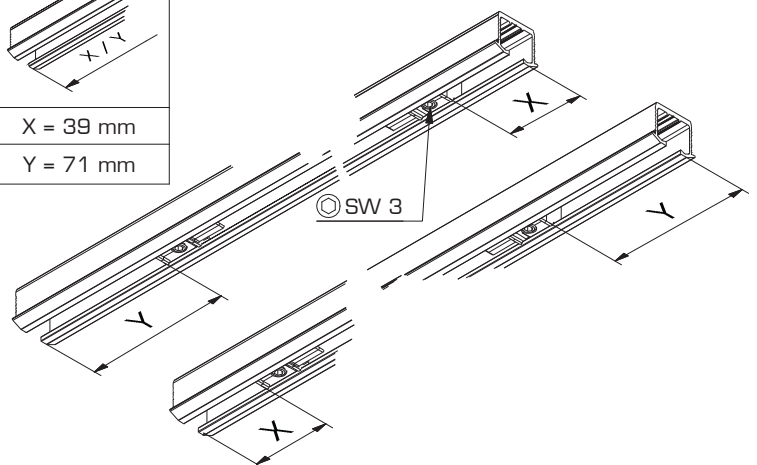
- B**
- 0 Stk.: X = 1 mm
  - 1 Stk.: X = 32 mm
  - 2 Stk.: X = 64 mm

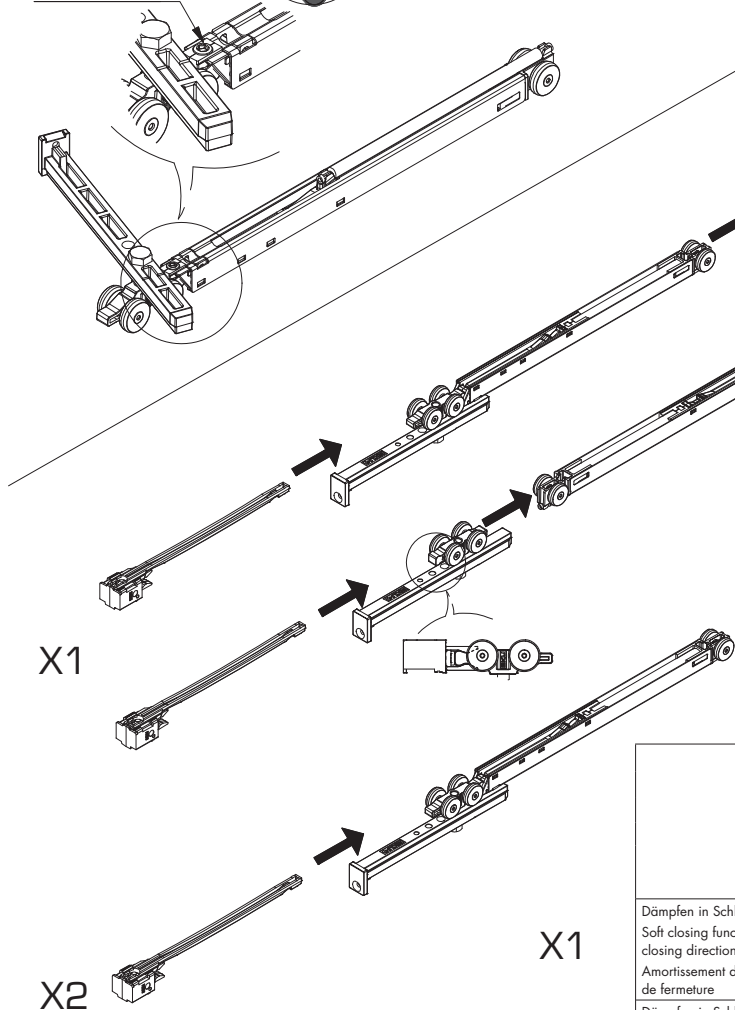
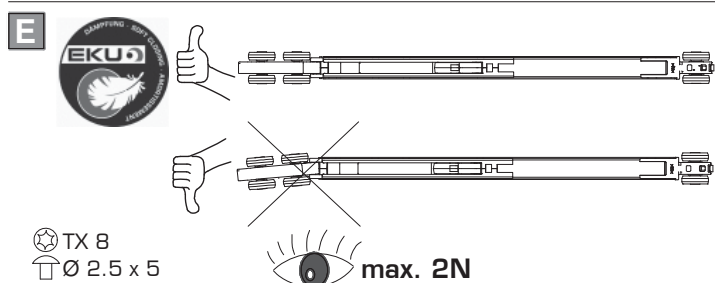
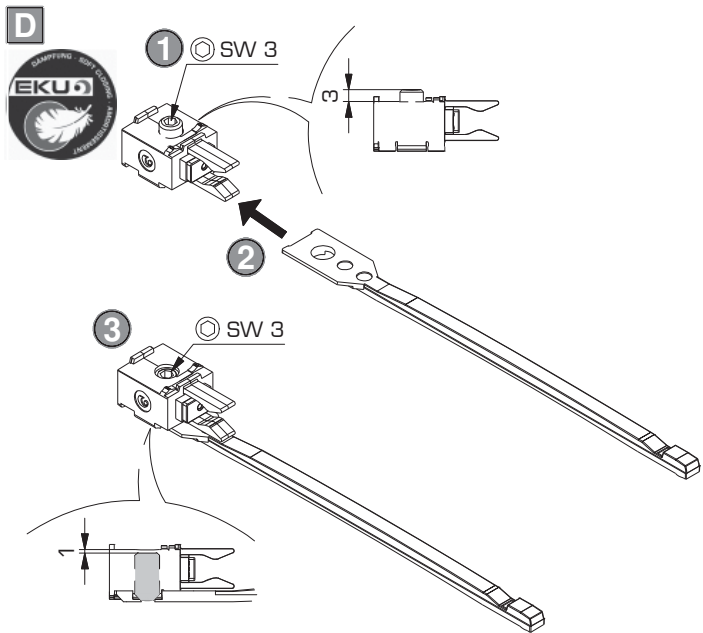


Optional / Optional / Optionnel Variante E



X = 7 mm	X = 39 mm
Y = 39 mm	Y = 71 mm

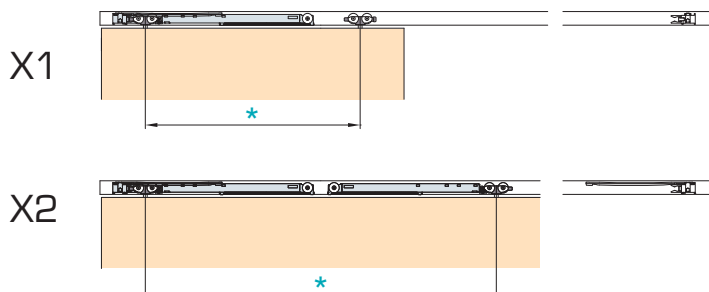




**Empfehlung:** Der Zugang zu den Dämpfungskomponenten sollte jederzeit möglich sein. Demontierbare Laufschienen oder Möbelkonstruktion entsprechend planen.

**Recommendation:** The access to soft-closing components should be possible at any time. Plan removable running tracks or furniture designs accordingly.

**Recommandation:** L'accès aux composants de l'amortisseur doit être possible à tout moment. Prévoir en conséquence des rails de roulement ou une constructions de meuble démontables.

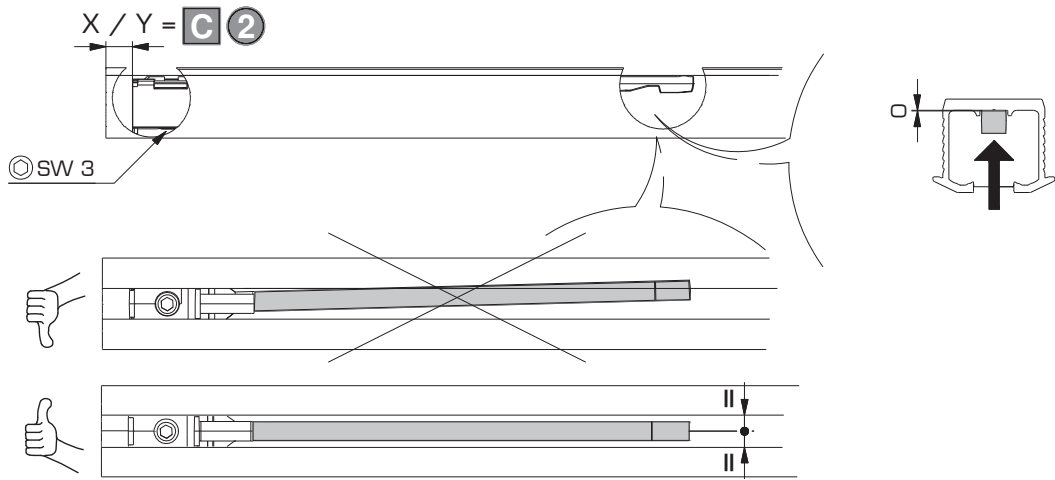


**Garnituren/Sets/Garnitures**

**No. 057.3159.XXX**

	2x
	2x
	2x

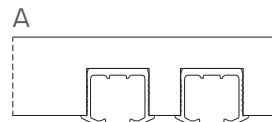
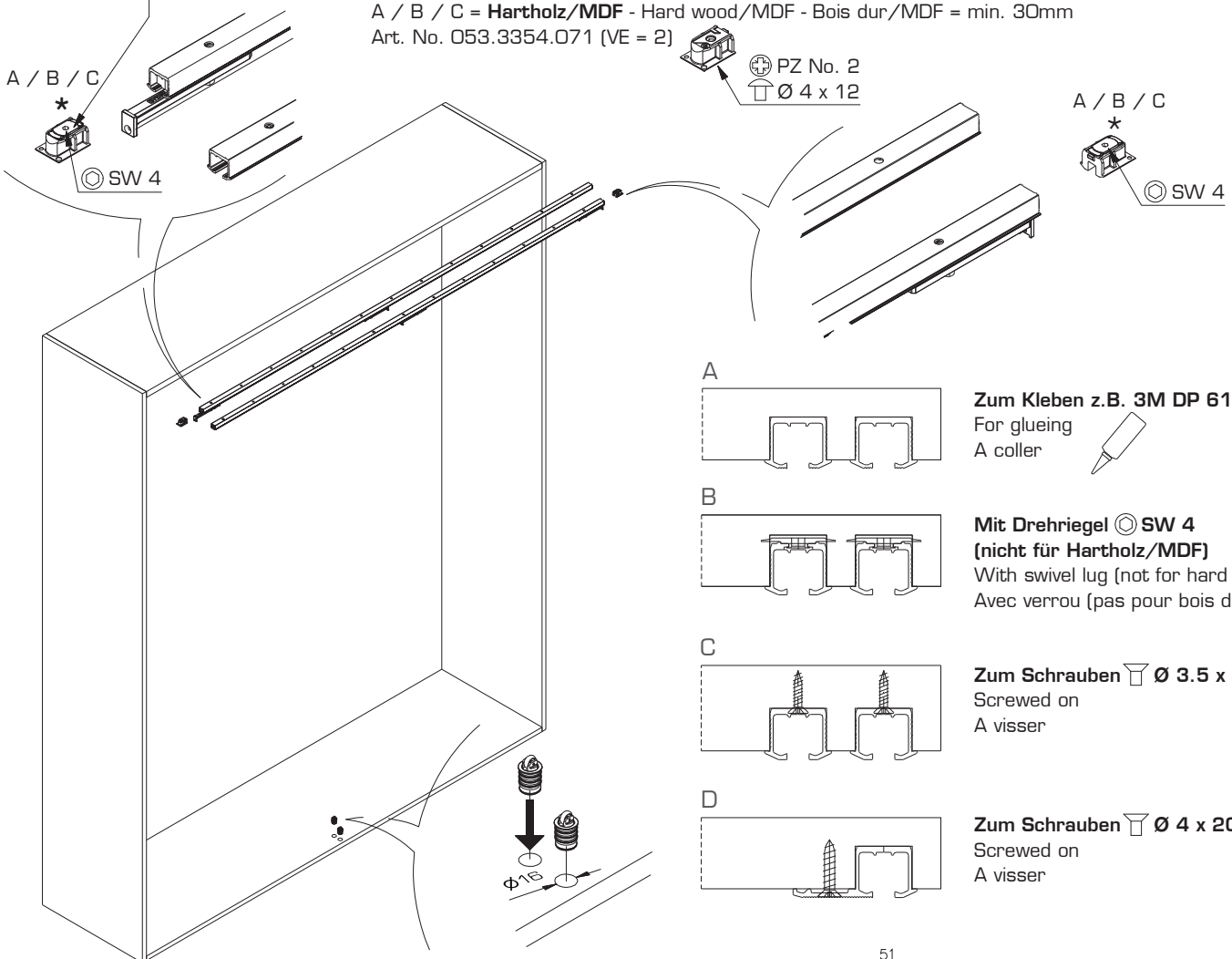
	*	Garnituren/Sets/Garnitures									X x Bestellen Order X x Commander X x
		1 Tür/Door/Porte			2 Türen/Doors/Porties			3 Türen/Doors/Porties			
		057.3159.*071	057.3159.*072	057.3159.*073	057.3159.*071	057.3159.*072	057.3159.*073	057.3159.*071	057.3159.*072	057.3159.*073	
		-15 kg	-26 kg	-36 kg	-15 kg	-26 kg	-36 kg	-15 kg	-26 kg	-36 kg	
Dämpfen in Schliessrichtung Soft closing function in closing direction Amortissement dans le sens de fermeture	min. 260mm				1x	1x	1x	2x	2x	2x	X x Bestellen Order X x Commander X x
Dämpfen in Schliess- und Öffnungsrichtung Soft closing function in opening and closing direction Amortissement dans le sens de fermeture et d'ouverture	min. 460mm	1x	1x	1x	2x	2x	2x	2x	2x	2x	X x Bestellen Order X x Commander X x



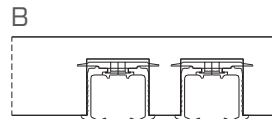
**H** **\* Nicht für Hartholz/MDF**  
 Not for hard wood/MDF  
 Pas pour bois dur/MDF

Art. No. 053.3355.051 (VE = 2)

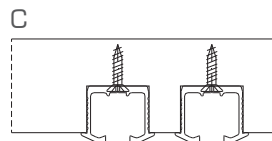
A / B / C = **Hartholz/MDF** - Hard wood/MDF - Bois dur/MDF = min. 30mm  
 Art. No. 053.3354.071 (VE = 2)



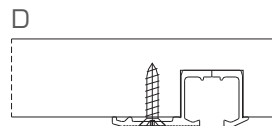
**Zum Kleben z.B. 3M DP 610**  
 For glueing  
 A coller



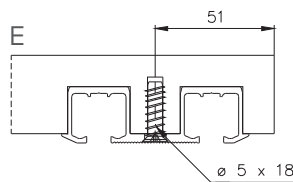
**Mit Drehriegel ⊙ SW 4**  
**(nicht für Hartholz/MDF)**  
 With swivel lug (not for hard wood/MDF)  
 Avec verrou (pas pour bois dur/MDF)



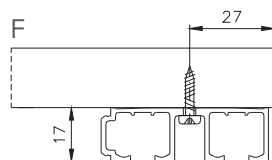
**Zum Schrauben ∇ Ø 3.5 x 15**  
 Screwed on  
 A visser



**Zum Schrauben ∇ Ø 4 x 20**  
 Screwed on  
 A visser

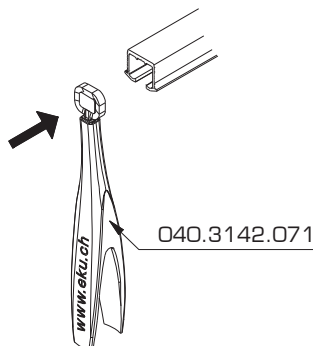


**Zum Schrauben EURO ∇ 6.3 x 19**  
 Screwed on  
 A visser

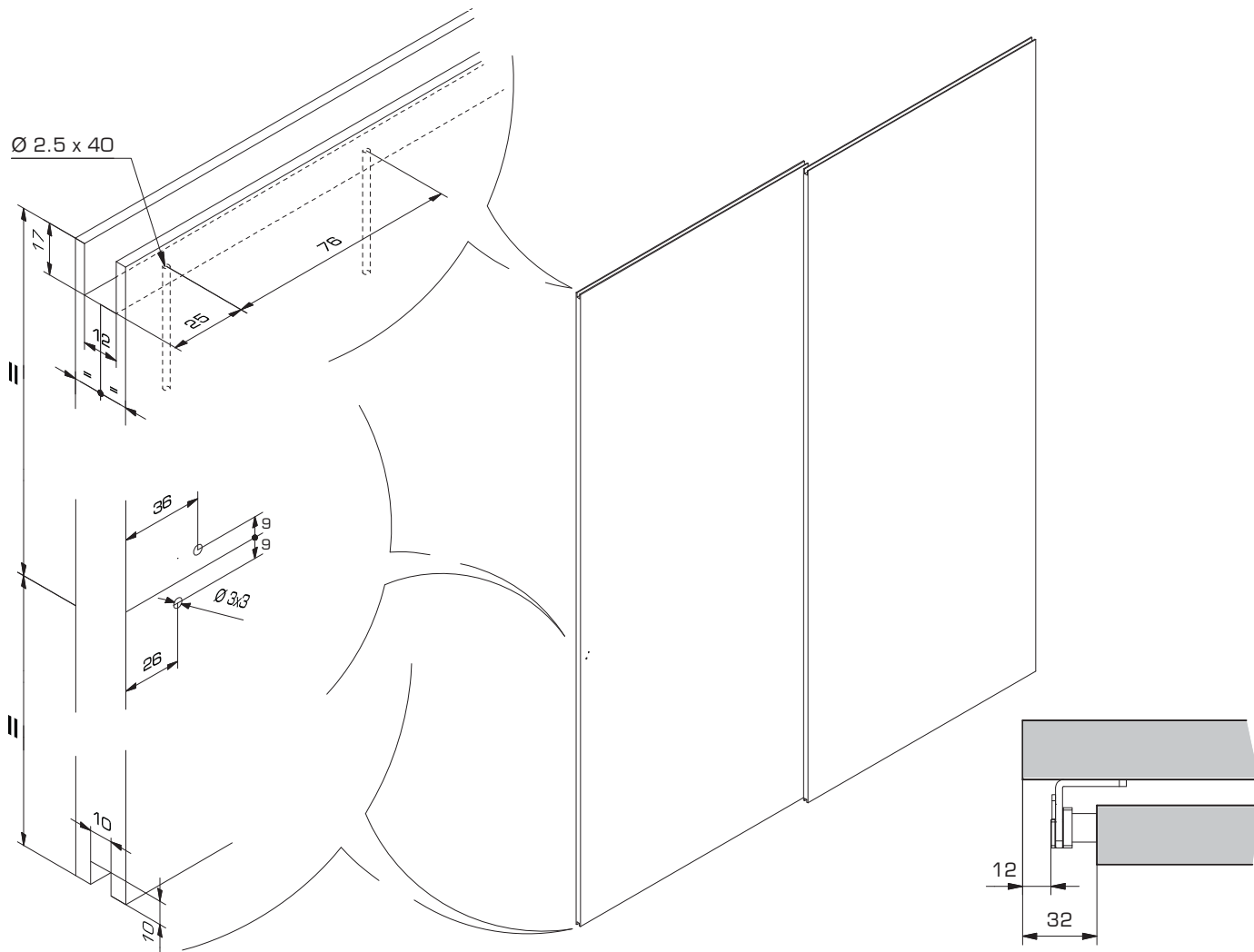


**Zum Aufschraben ∇ Ø 3.5 x 16**  
 Surface mounted  
 A visser en applique

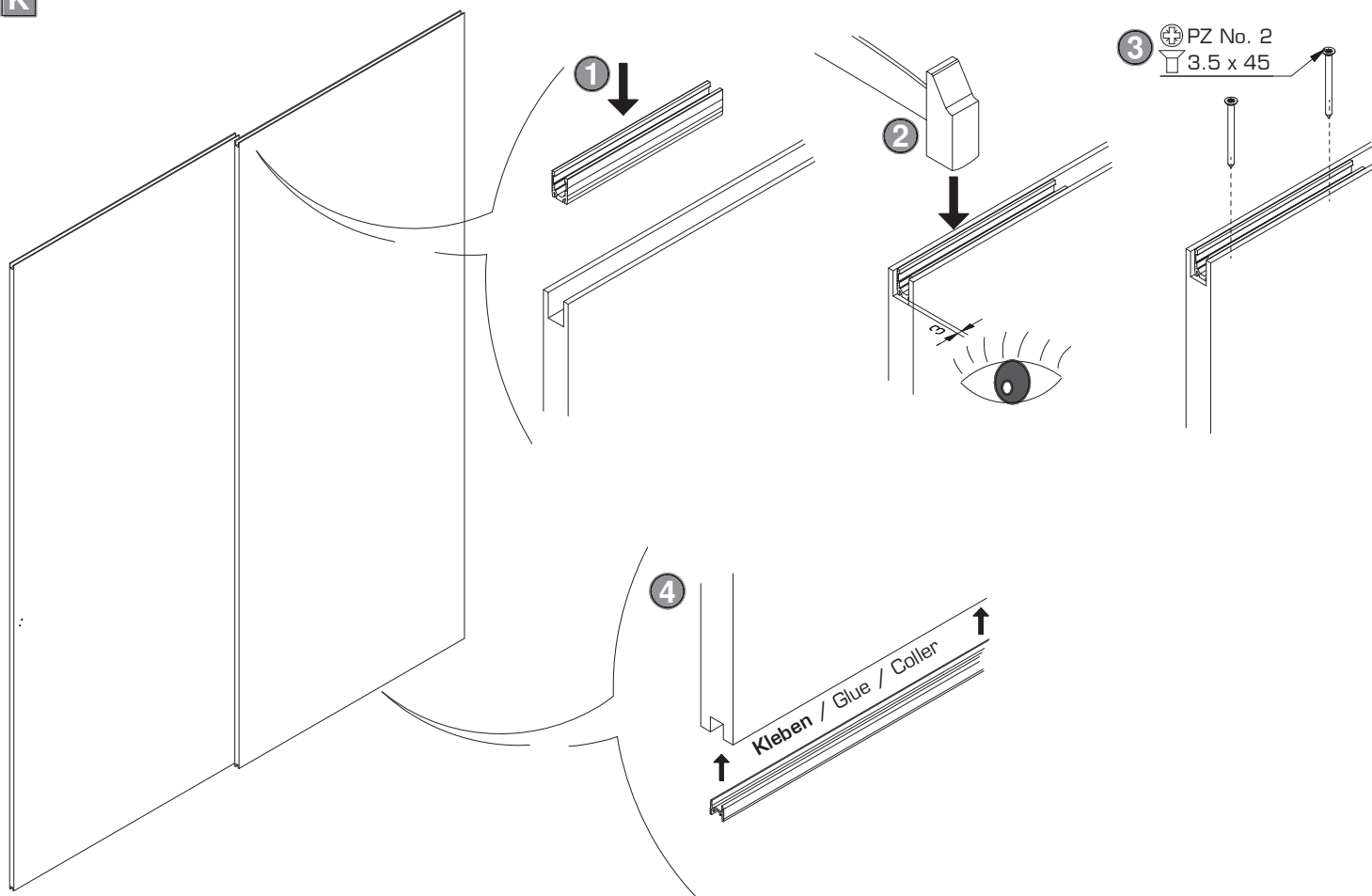
**I** **Schienenreiniger**  
 Track cleaner  
 Nettoyant pour rails



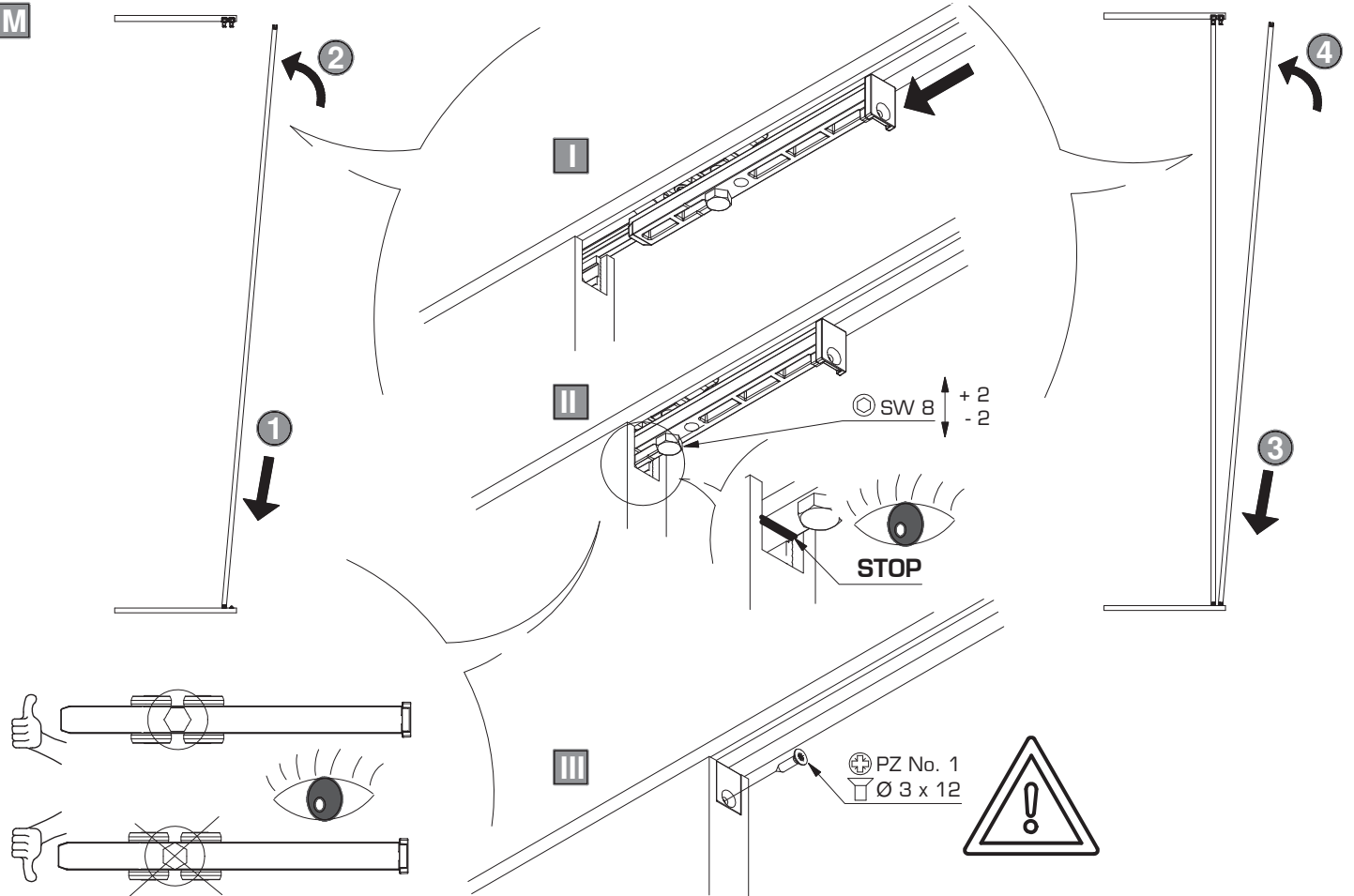
**J**



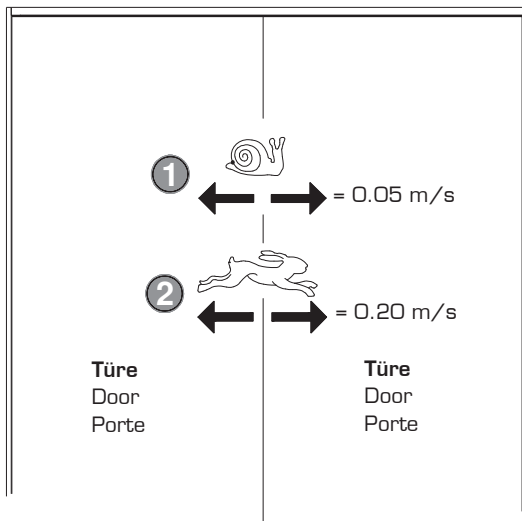
**K**



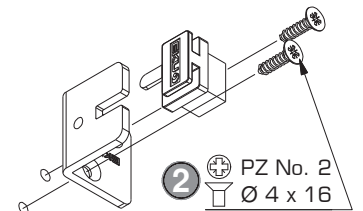
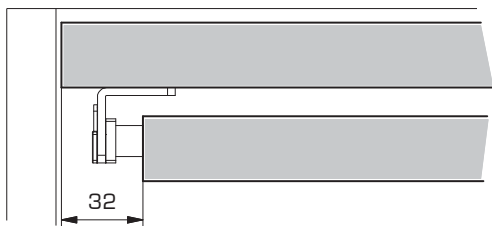
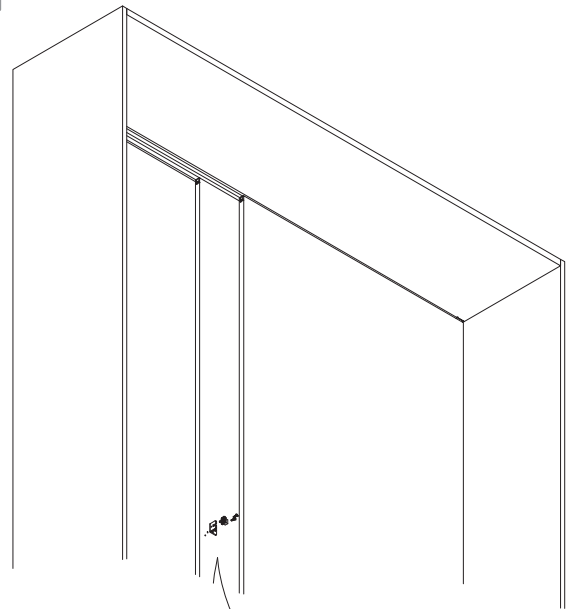
**M**



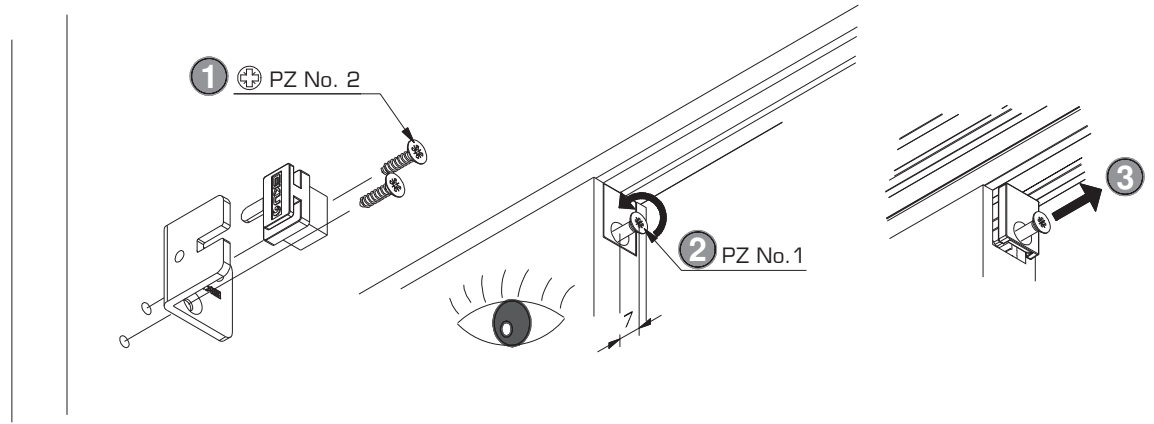
**N**



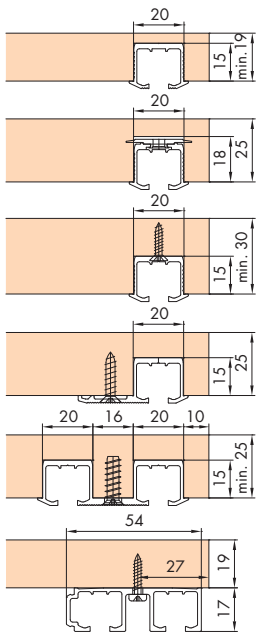
**O**



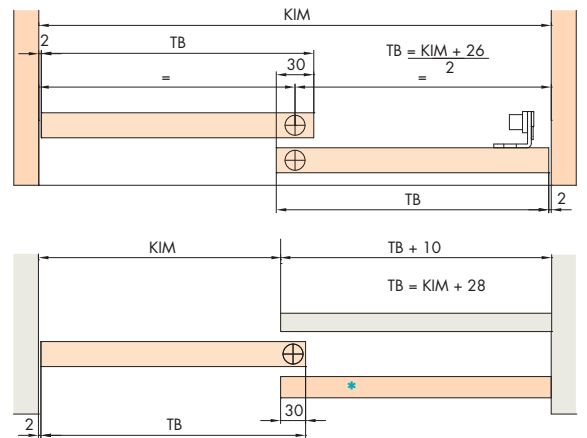
**P Türdemontage**  
Door dismounting  
Demontage de la porte



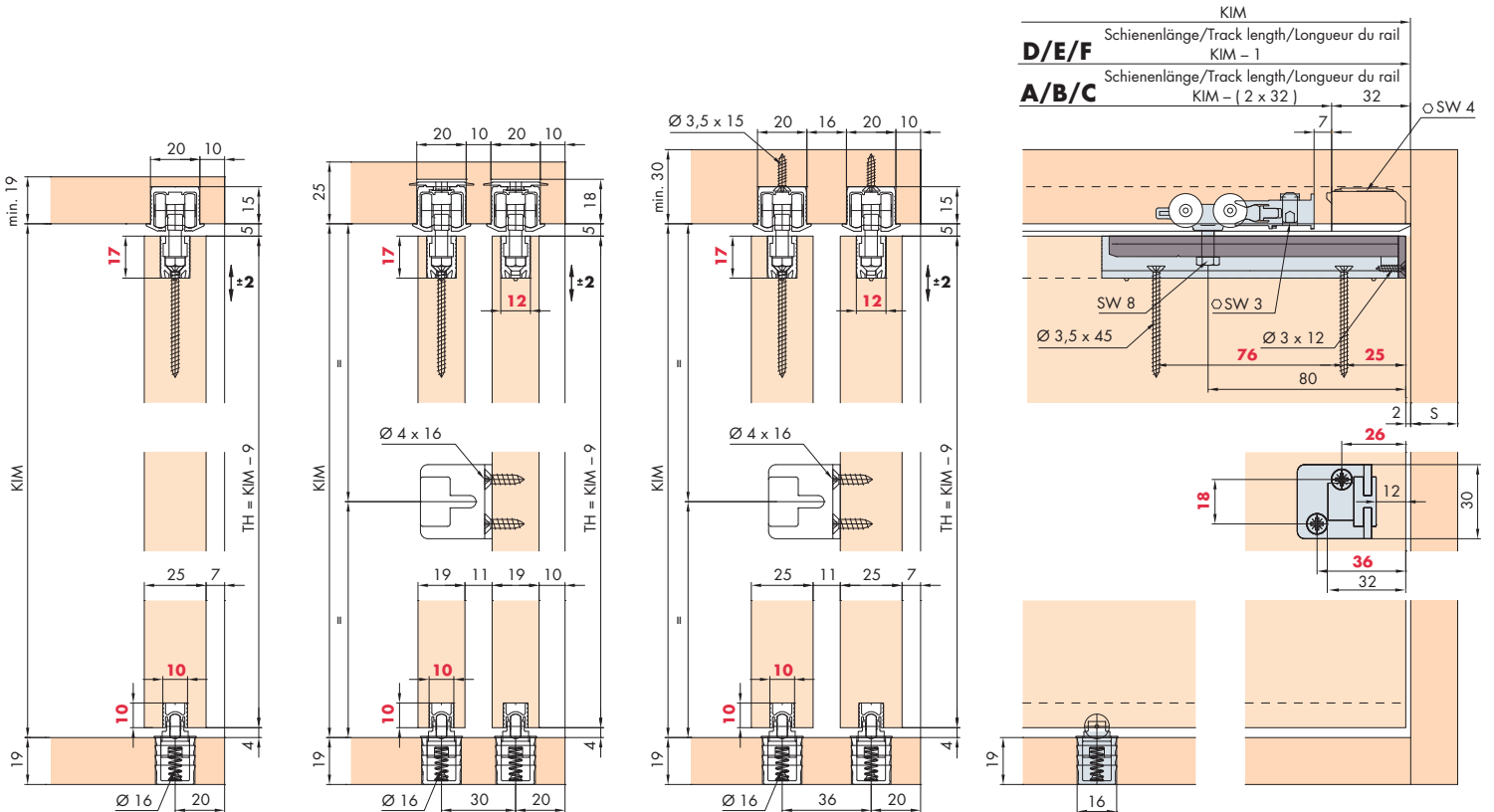
**Einbaubeispiele/Mounting examples/Exemples de montage**



- A zum Kleben**  
for glue fixing  
à coller
- B mit Drehriegel (nicht für Hartholz/MDF)**  
with swivel lug (not for hard wood/MDF)  
avec verrou (pas pour bois dur/MDF)
- C zum Schrauben**  
for screw fixing  
à visser
- D zum Schrauben**  
for screw fixing  
à visser
- E zum Schrauben (nur für 25mm Türen)**  
for screw fixing (25mm doors only)  
à visser (seulement pour portes 25mm)
- F zum Aufschrauben (nur für 19mm Türen)**  
for surface mounting with screws (19mm doors only)  
à visser en applique (seulement pour portes 19mm)



\*Demontierbar/Removable/Démontable



	KIM
<b>D/E/F</b>	Schiene Länge/Track length/Longueur du rail KIM - 1
<b>A/B/C</b>	Schiene Länge/Track length/Longueur du rail KIM - (2 x 32)