

**Montageanleitung**  
**Mounting instructions**  
**Instructions de montage**

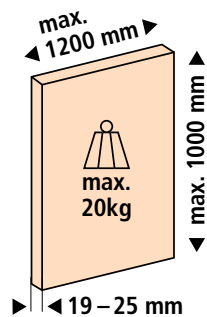
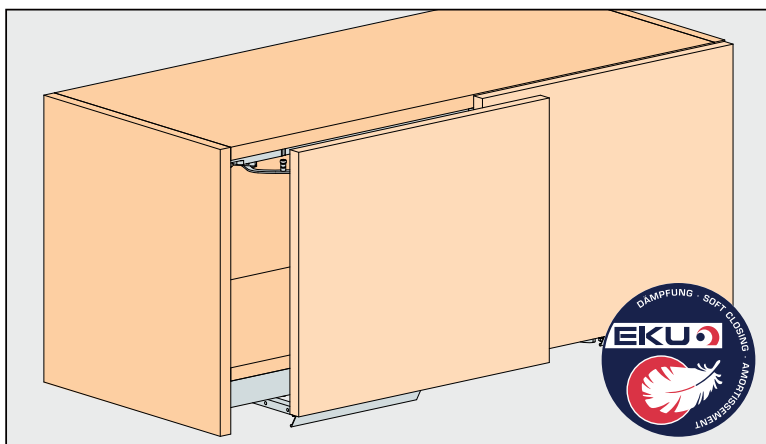
**EKU FRONTINO**

**20 H Forslide (FS)**

untenlaufend | bottom running | à roulement en bas



Schweizer Qualität - getestet nach EN 15706  
 Swiss Quality - tested in accordance with EN 15706  
 Qualité suisse - testée selon EN 15706



**Garnituren/Sets/Garnitures**

2 Türen Doors Portes	Typ S1 = KAM 1200–1399 mm	053.3390.071	Typ S4 = KAM 1800–1999 mm	053.3390.074
	Typ S2 = KAM 1400–1599 mm	053.3390.072	Typ S5 = KAM 2000–2199 mm	053.3390.075
	Typ S3 = KAM 1600–1799 mm	053.3390.073	Typ S6 = KAM 2200–2400 mm	053.3390.076

	1 x		6 x		1 x		23.5 x 14.5 mm
	2 x		1 x		1 x		14 x
	1 x		1 x		14 x		8 x
	2 x		2 x		2 x		2 x
	1 x		1 x		1 x		1 x
	1 x		1 x		1 x		1 x
	1 x		1 x		1 x		1 x
	1 x		1 x		1 x		1 x
	1 x		1 x		1 x		1 x
	1 x		1 x		1 x		1 x
	1 x		1 x		1 x		1 x
	1 x		1 x		1 x		1 x
	1 x		1 x		1 x		1 x
	1 x		1 x		1 x		1 x
	1 x		1 x		1 x		1 x
	1 x		1 x		1 x		1 x
	1 x		1 x		1 x		1 x
	1 x		1 x		1 x		1 x
	1 x		1 x		1 x		1 x
	1 x		1 x		1 x		1 x
	1 x		1 x		1 x		1 x
	1 x		1 x		1 x		1 x
	1 x		1 x		1 x		1 x
	1 x		1 x		1 x		1 x
	1 x		1 x		1 x		1 x
	1 x		1 x		1 x		1 x

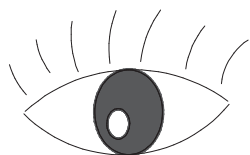
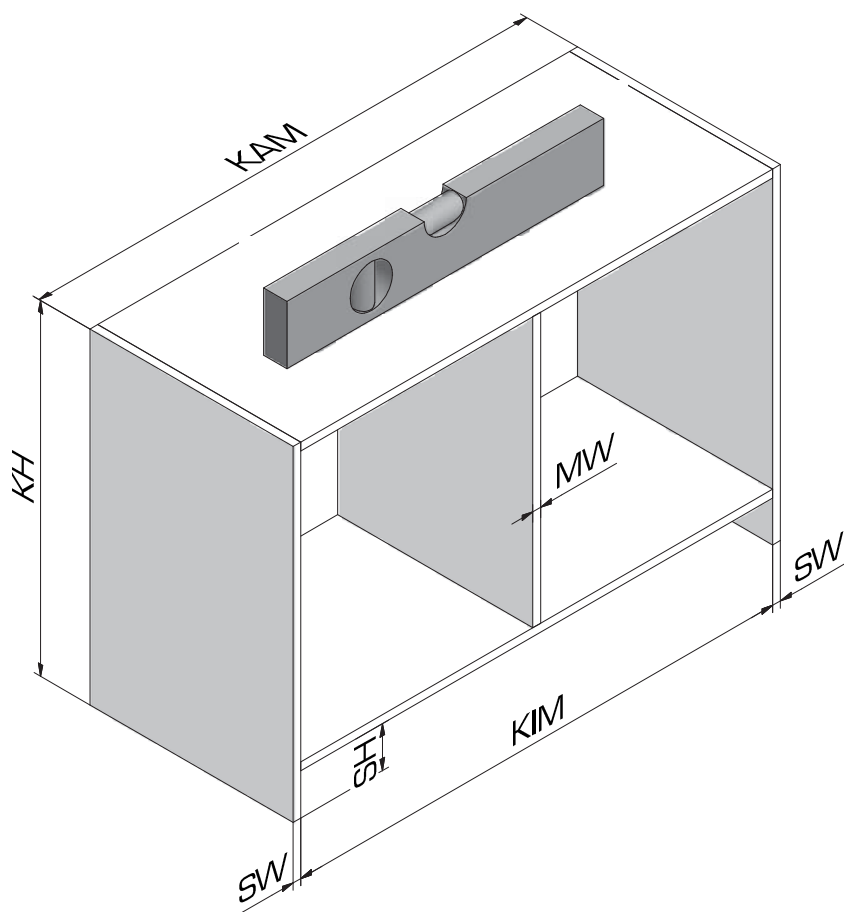
Abkürzungen/Abbreviations/Abréviations			
TH	Türhöhe	Door height	Hauteur de porte
TB	Türbreite	Door width	Largeur de porte
W	Position Führung	Guide position	Position guidage
HF	Höhe Führung	Height of guide	Hauteur guidage
X	Bohrung Frontbefestigung	Drill hole front fixing	Perçage fixation de la face
KP	Position Steuerkurve	Position radial cam	Position came de commande

Einbaugrößen/Installation dimensions/Dimensions de montage		
	E	D
	mm	mm
Typ S1 = KAM 1200–1399 mm	231	97
Typ S2 = KAM 1400–1599 mm	281	147
Typ S3 = KAM 1600–1799 mm	331	197
Typ S4 = KAM 1800–1999 mm	381	247
Typ S5 = KAM 2000–2199 mm	431	297
Typ S6 = KAM 2200–2400 mm	481	347

**In 4 Minuten fertig geplant und bestellbereit**  
 Planned and ready for ordering in 4 minutes  
 Planifié et prêt à être commandé en 4 minutes

[www.eku.ch/planningtools](http://www.eku.ch/planningtools)





[eku.ch/planungshilfen](http://eku.ch/planungshilfen)

[eku.ch/planningtools](http://eku.ch/planningtools)

[eku.ch/aidesalplanification](http://eku.ch/aidesalplanification)

### Werkzeug | Tool | Outil

⊕ PZ: 2

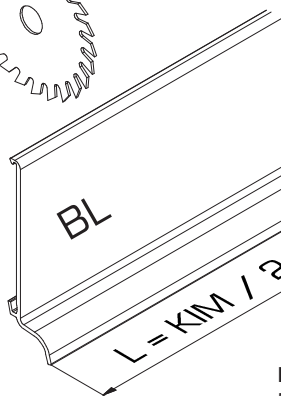
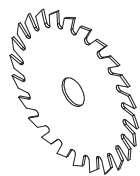
⬡ SW: 4

⬠ TX: -

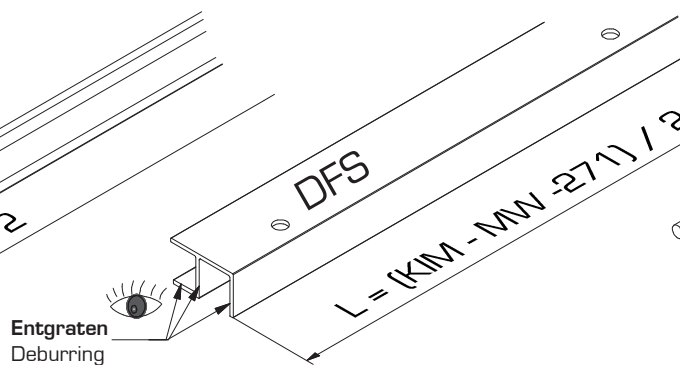
⊖ No.: -

⊖ SW: 10

A

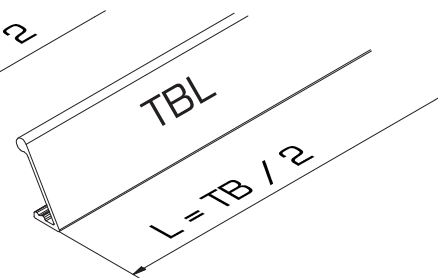


2x 053.3383



Entgraten  
Deburring  
Ébavurer

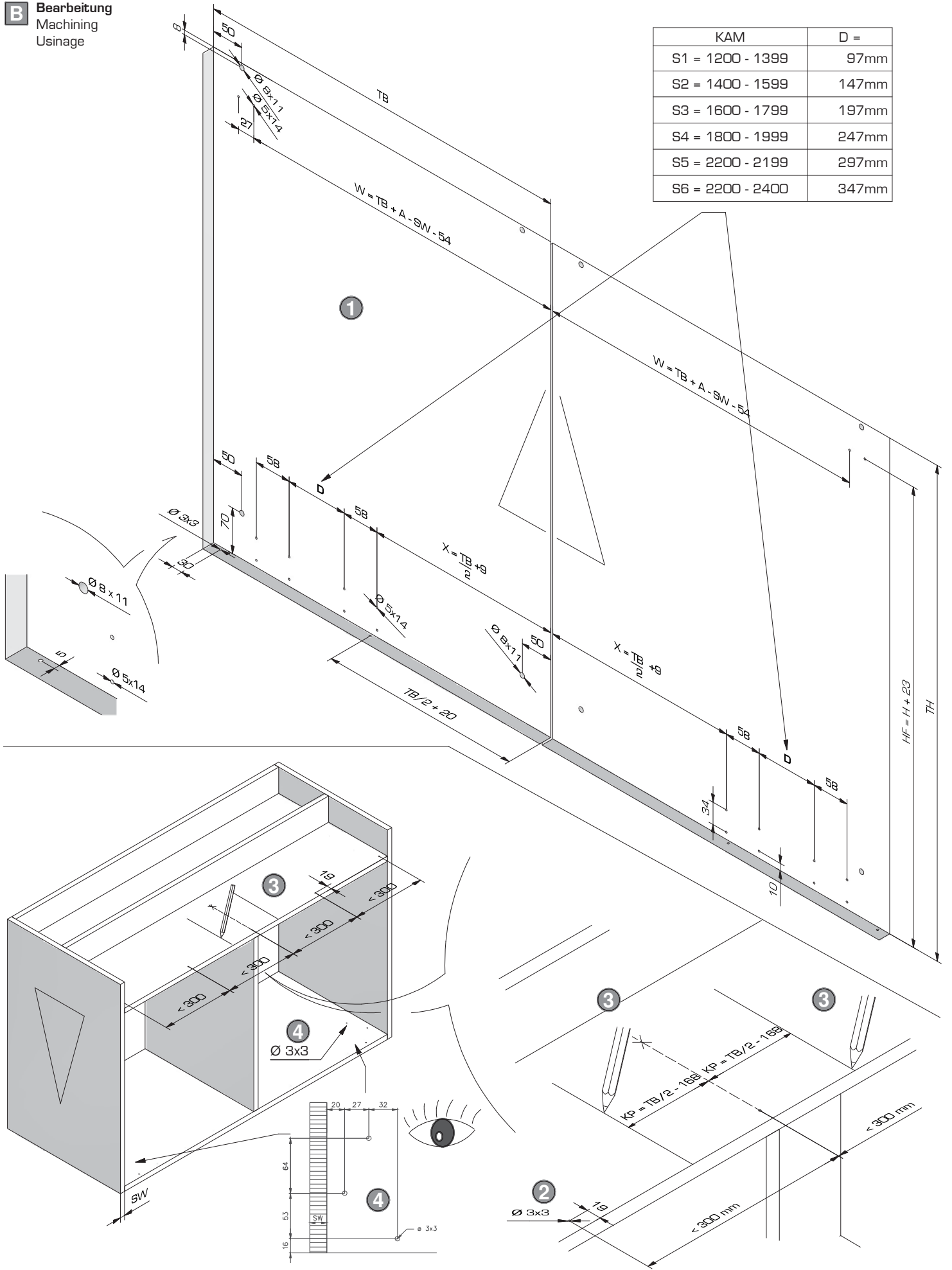
2x 053.3379



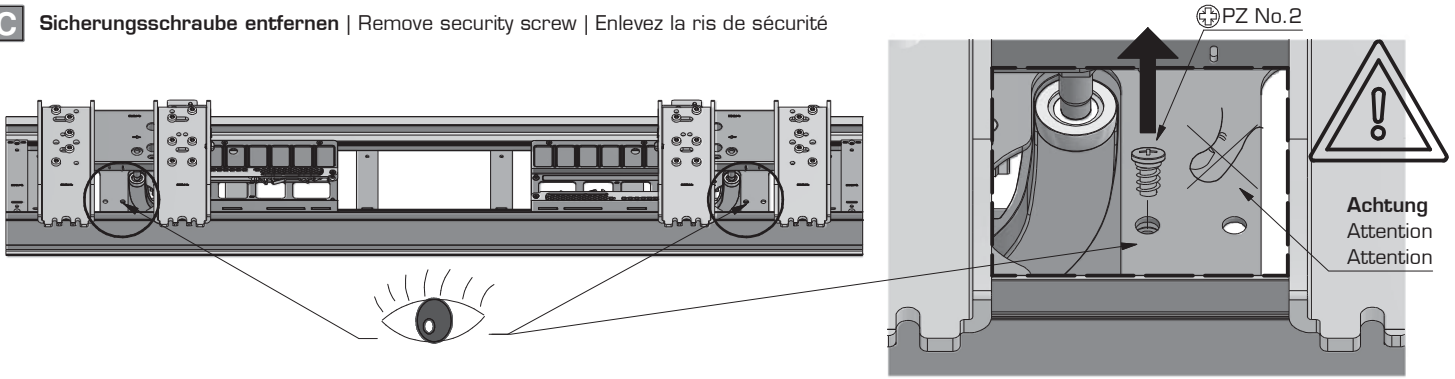
2x 053.3381

**B** Bearbeitung  
 Machining  
 Usinage

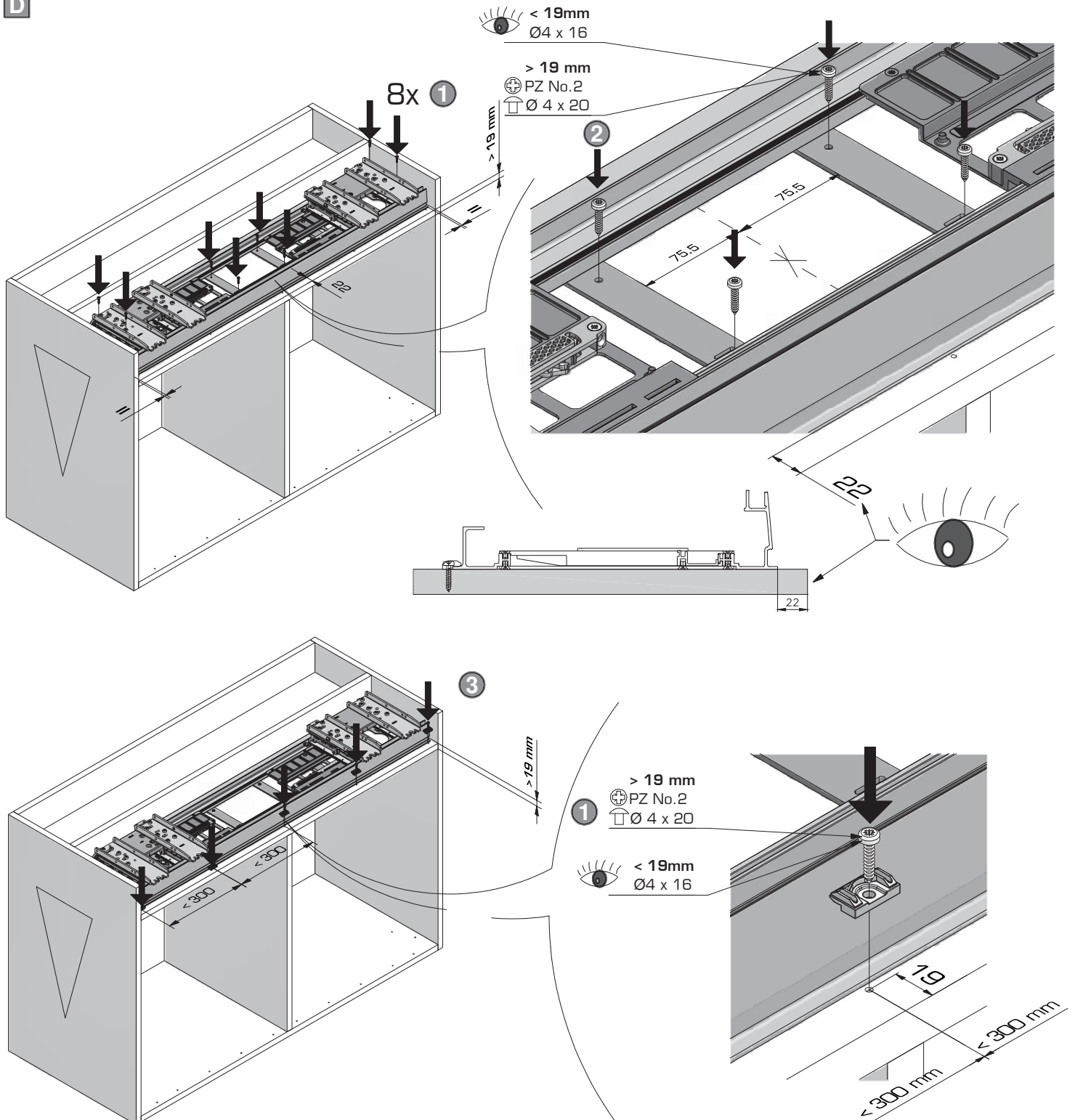
KAM	D =
S1 = 1200 - 1399	97mm
S2 = 1400 - 1599	147mm
S3 = 1600 - 1799	197mm
S4 = 1800 - 1999	247mm
S5 = 2200 - 2199	297mm
S6 = 2200 - 2400	347mm



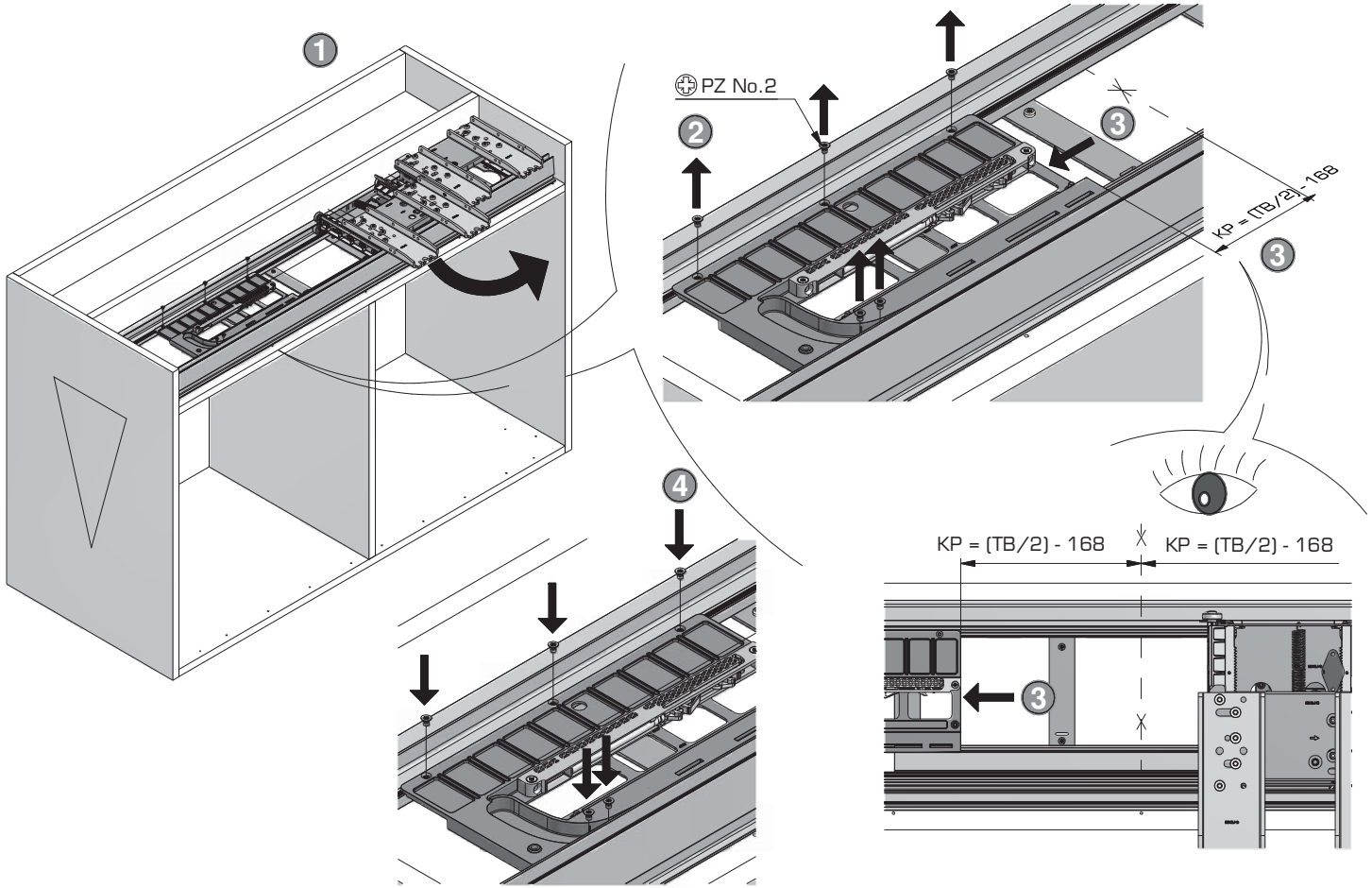
**C** Sicherungsschraube entfernen | Remove security screw | Enlevez la vis de sécurité



**D**

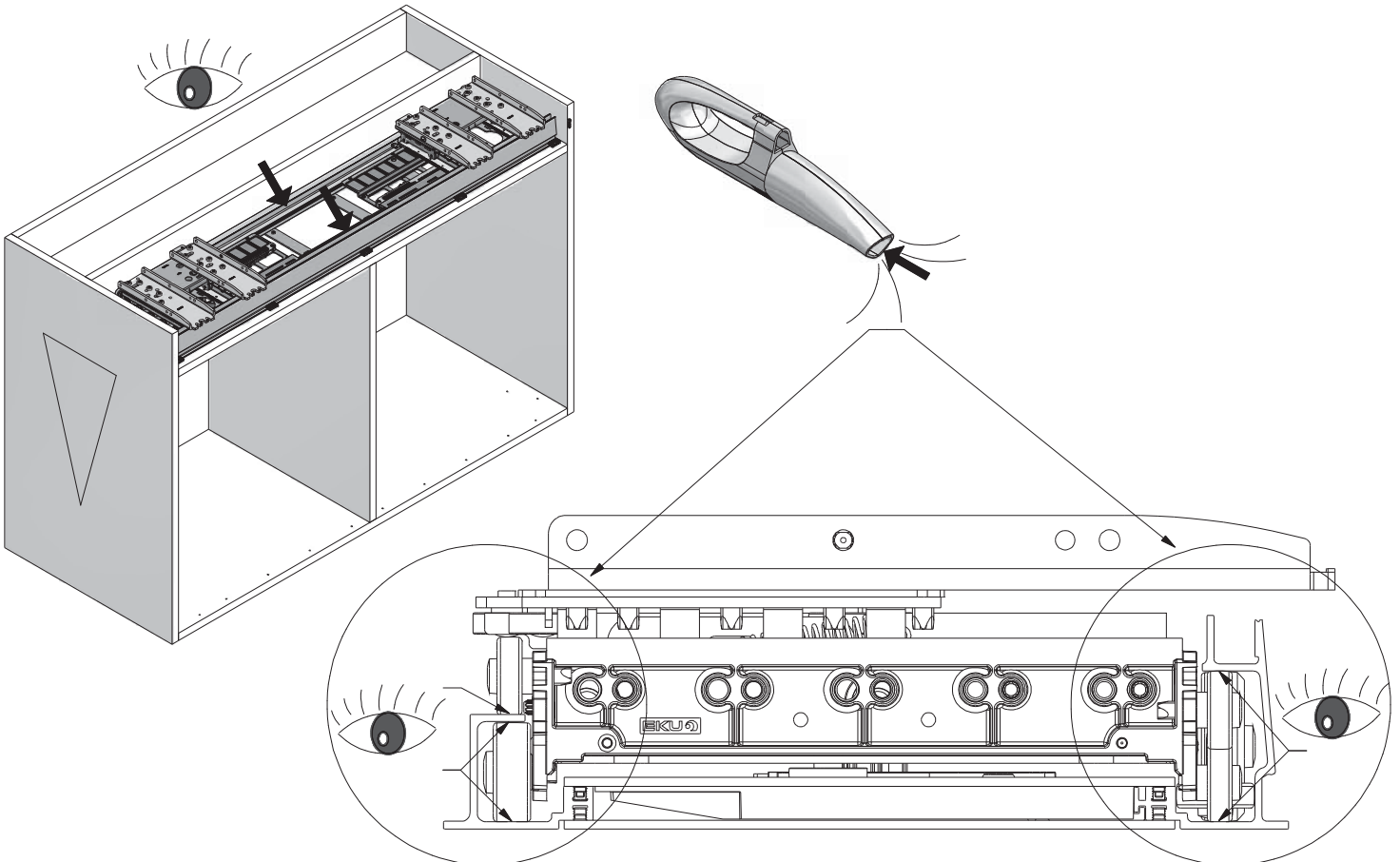


**E**

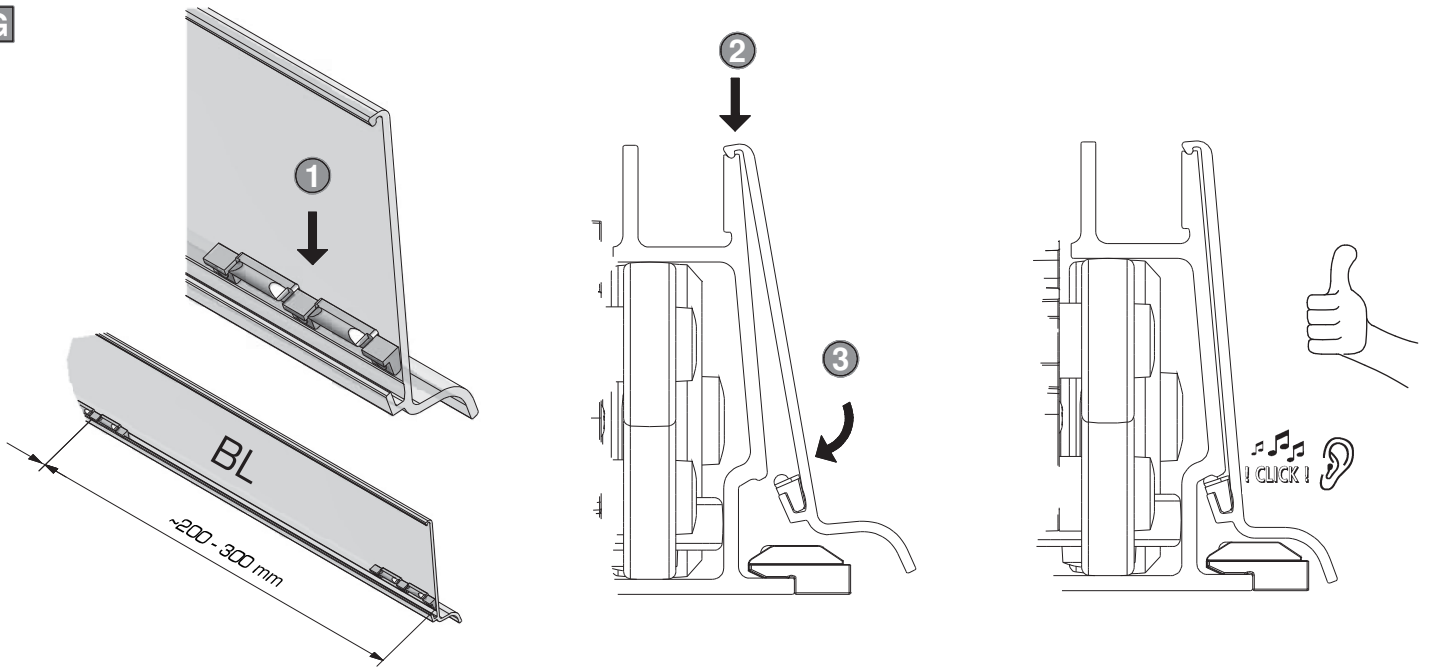


**F**

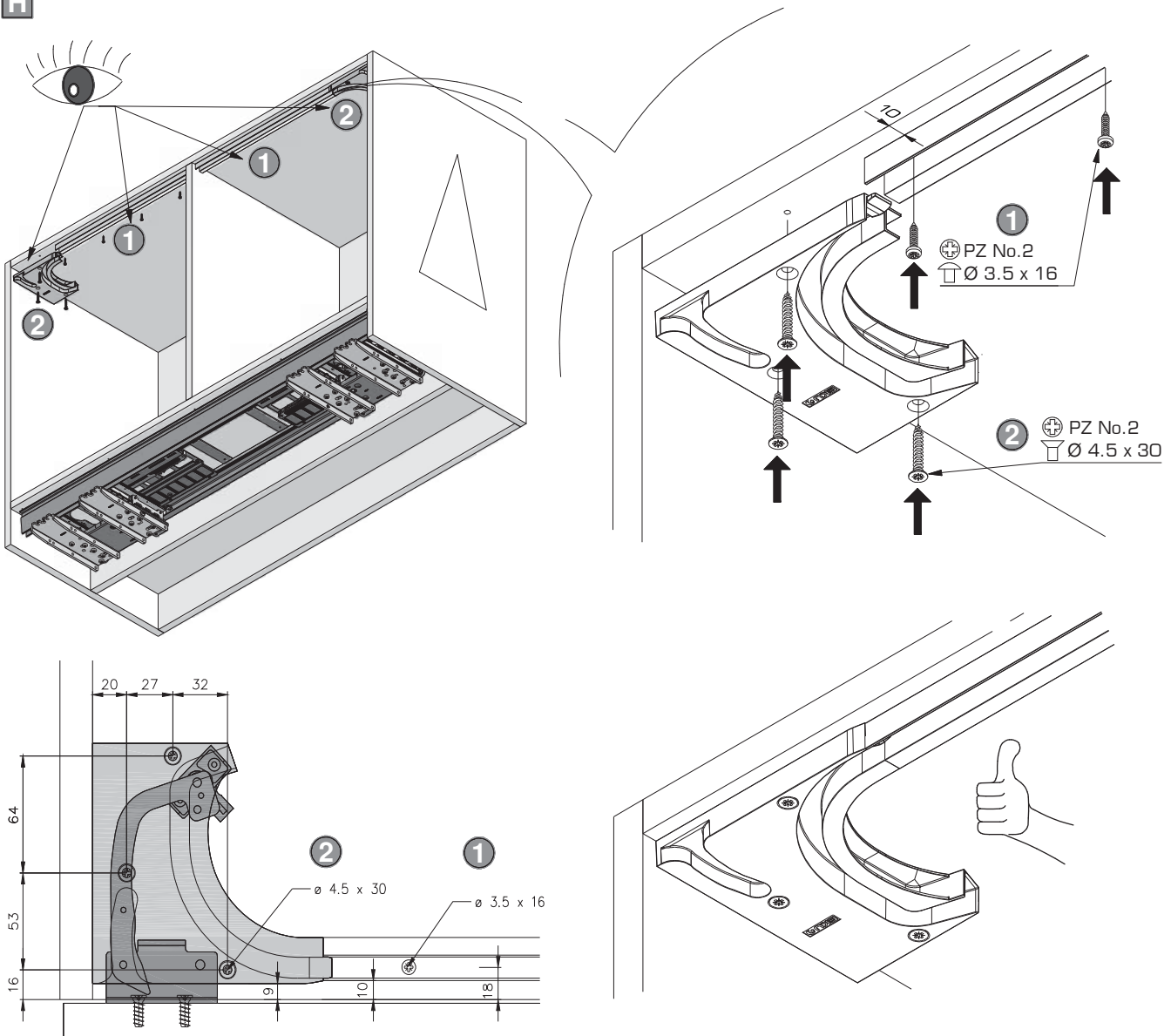
**Schienen reinigen! | Clean the tracks! | Nettoyez les rails!**



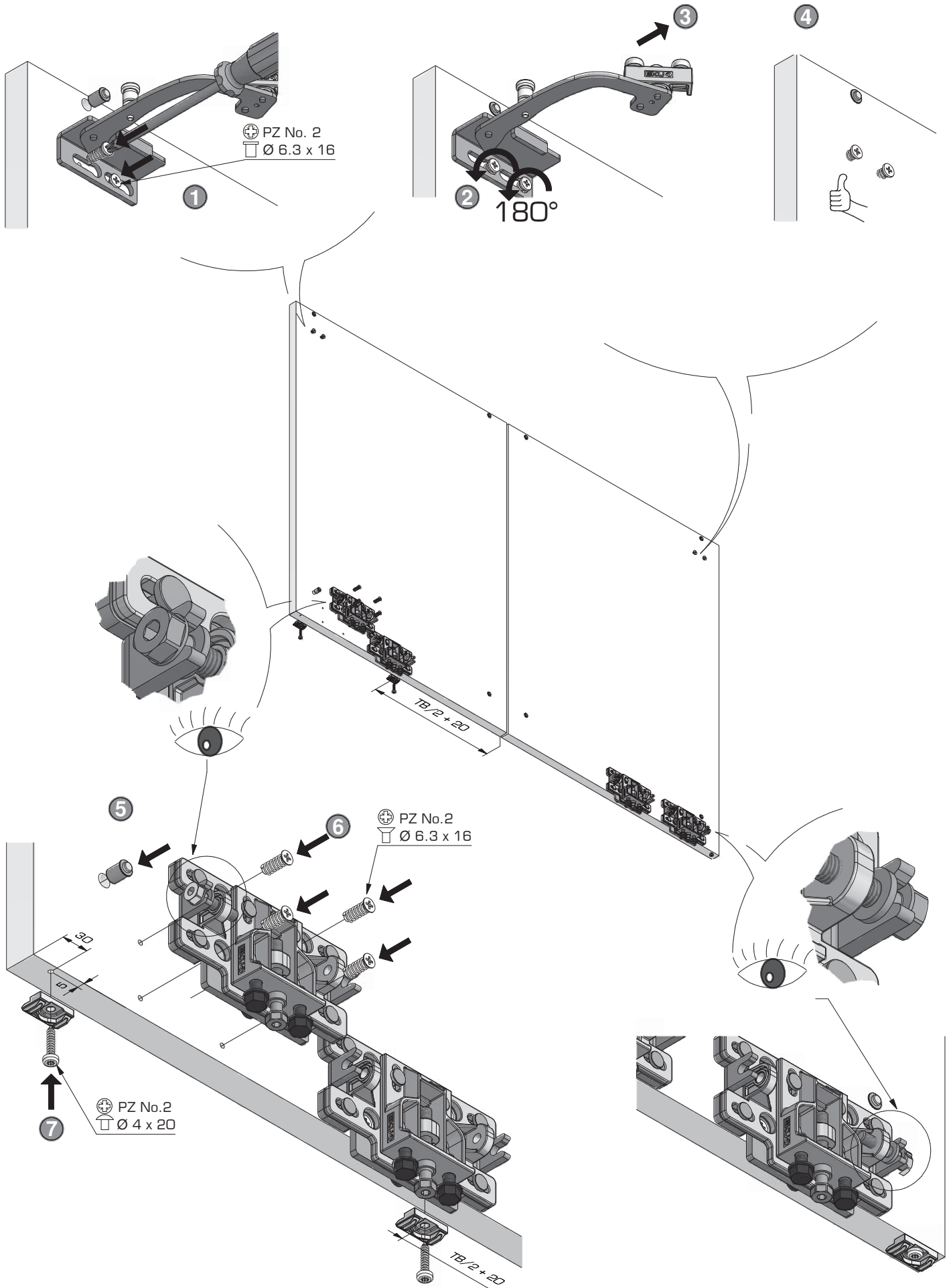
**G**



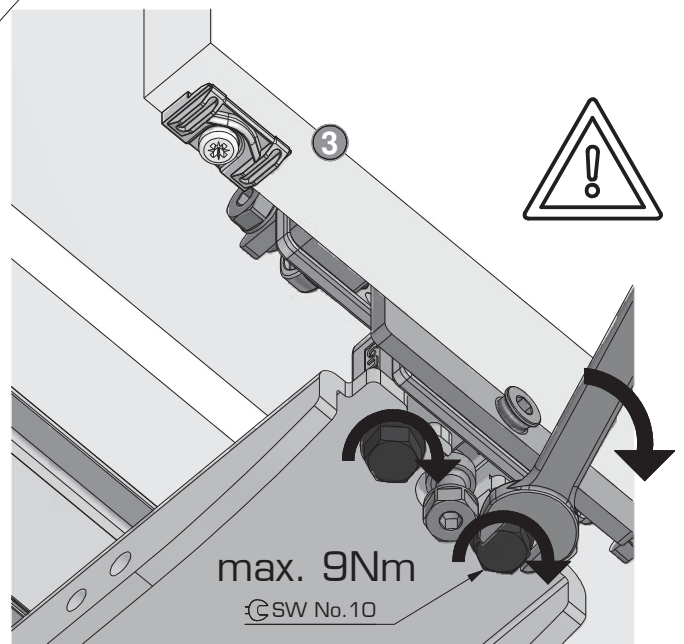
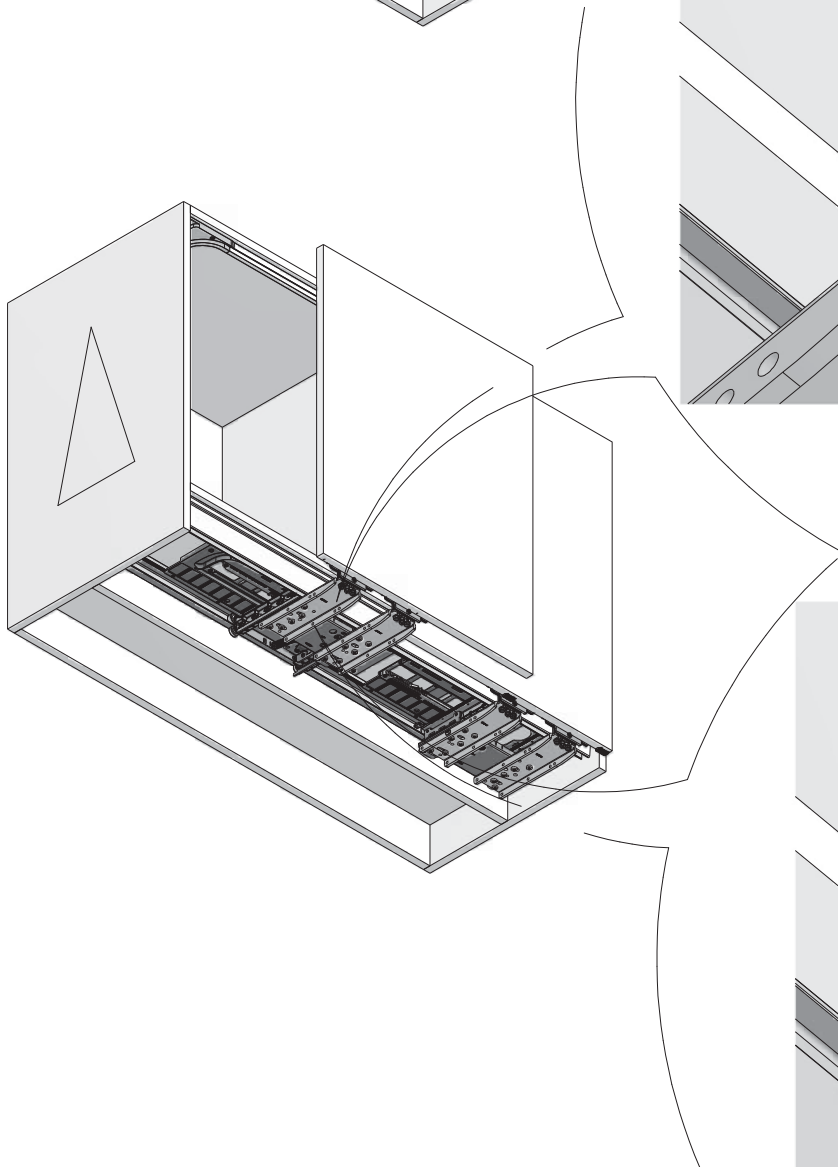
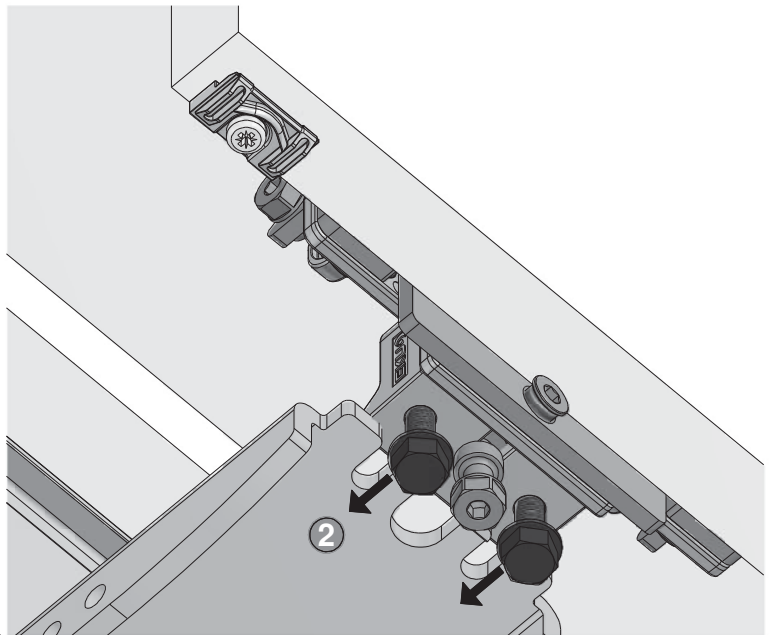
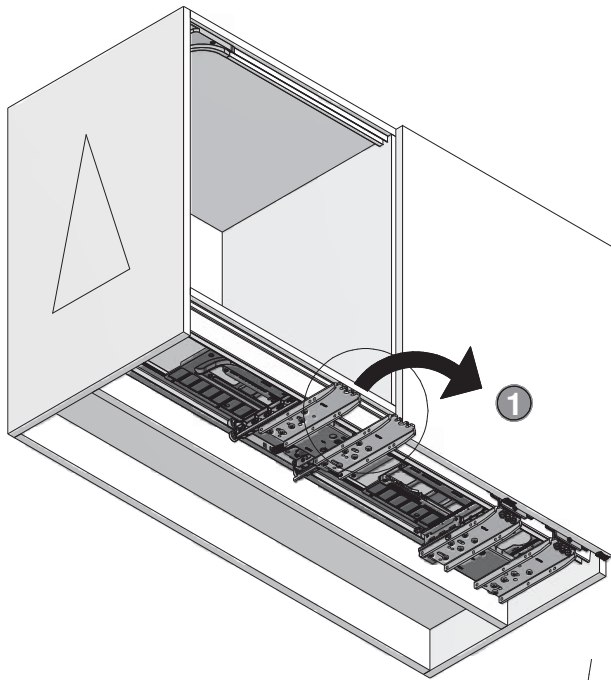
**H**



J

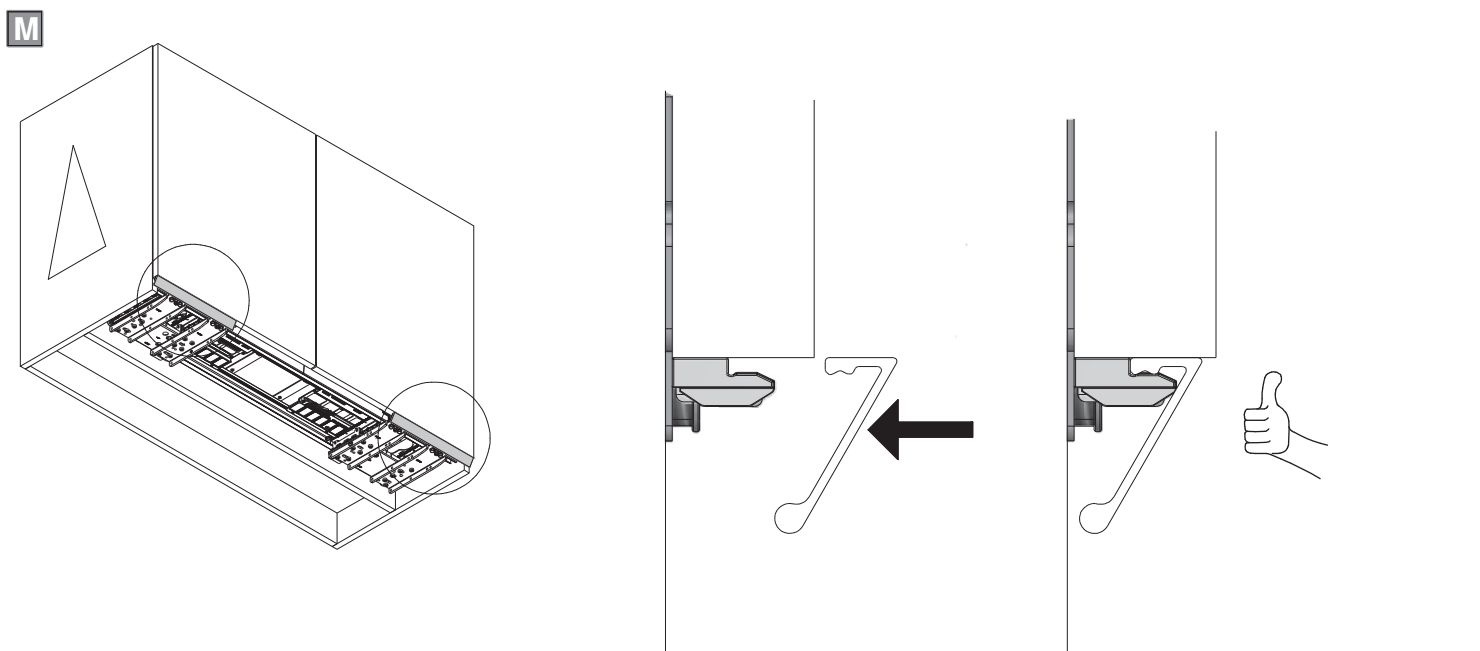
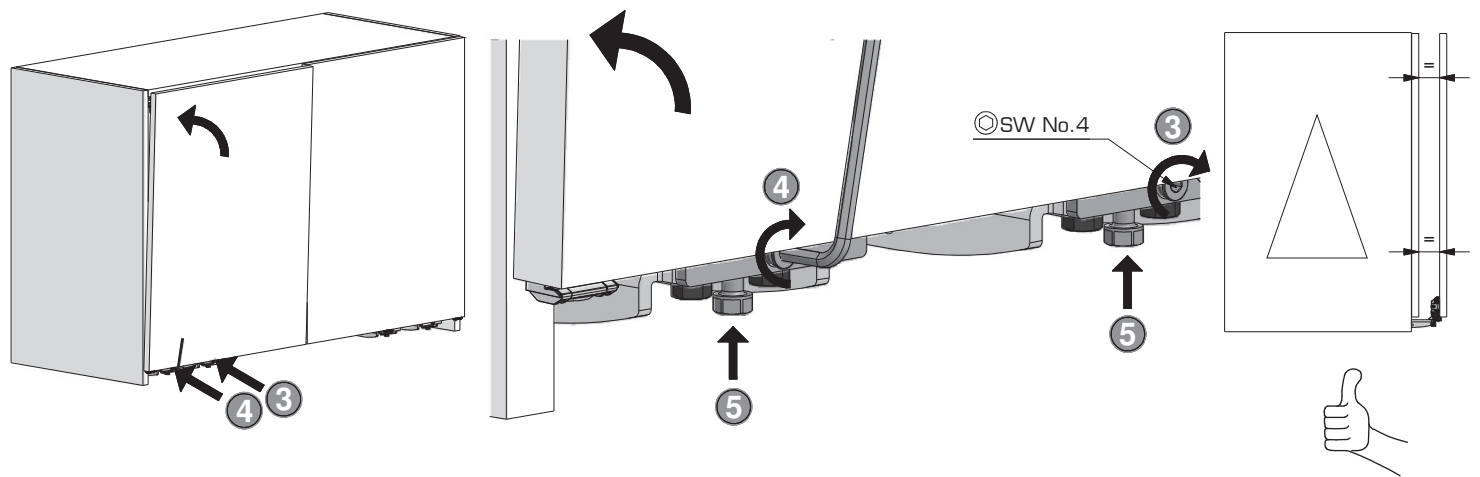
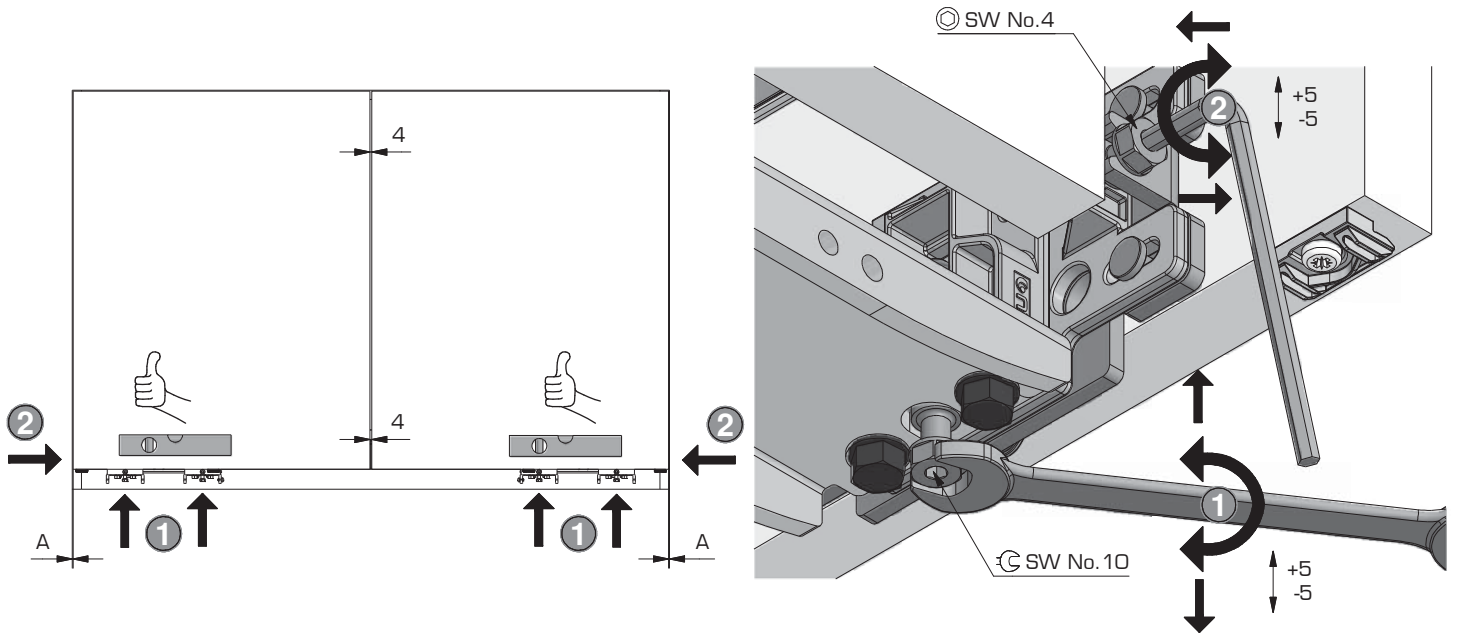


**K** Türe | Door | Porte

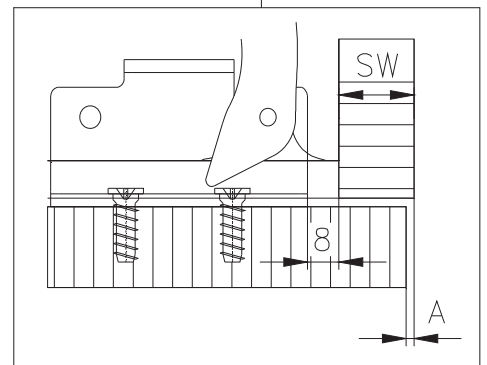
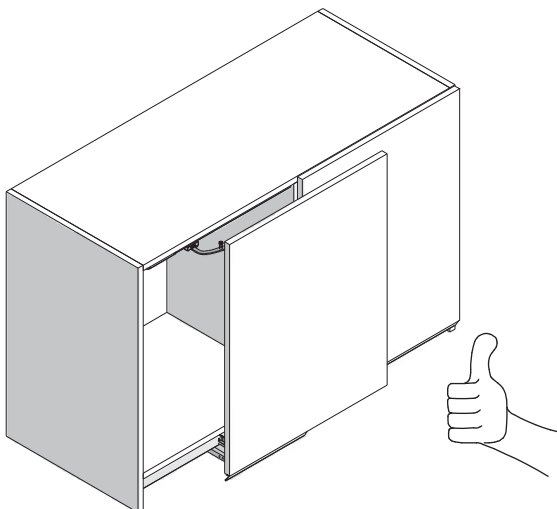
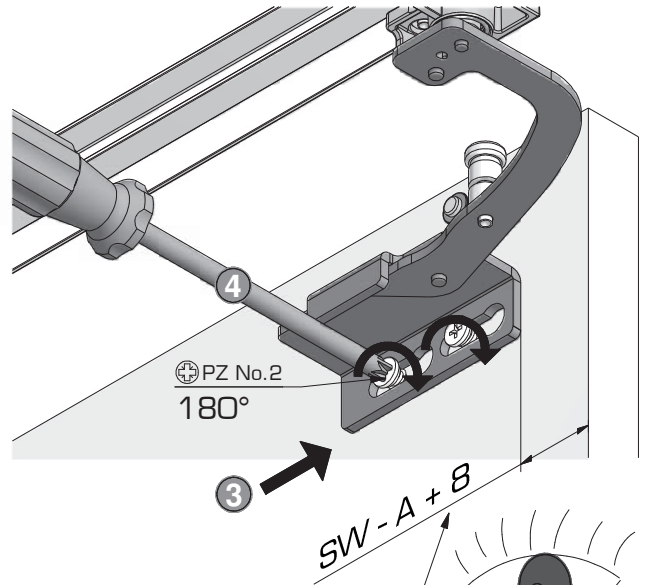
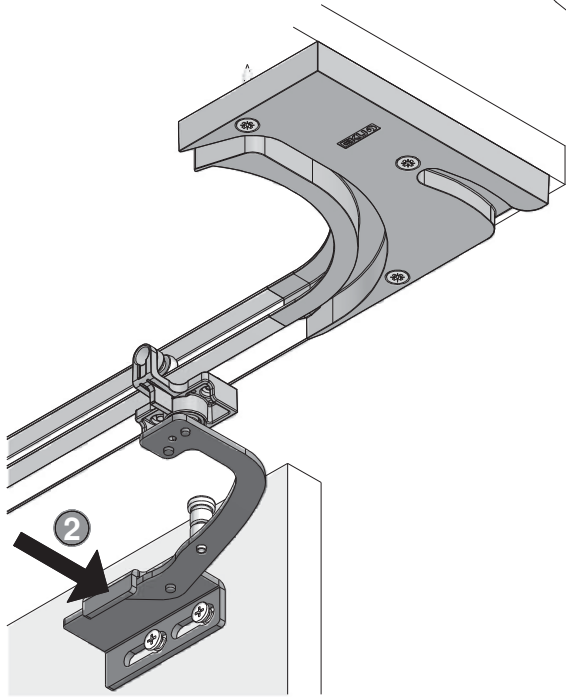
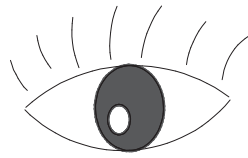
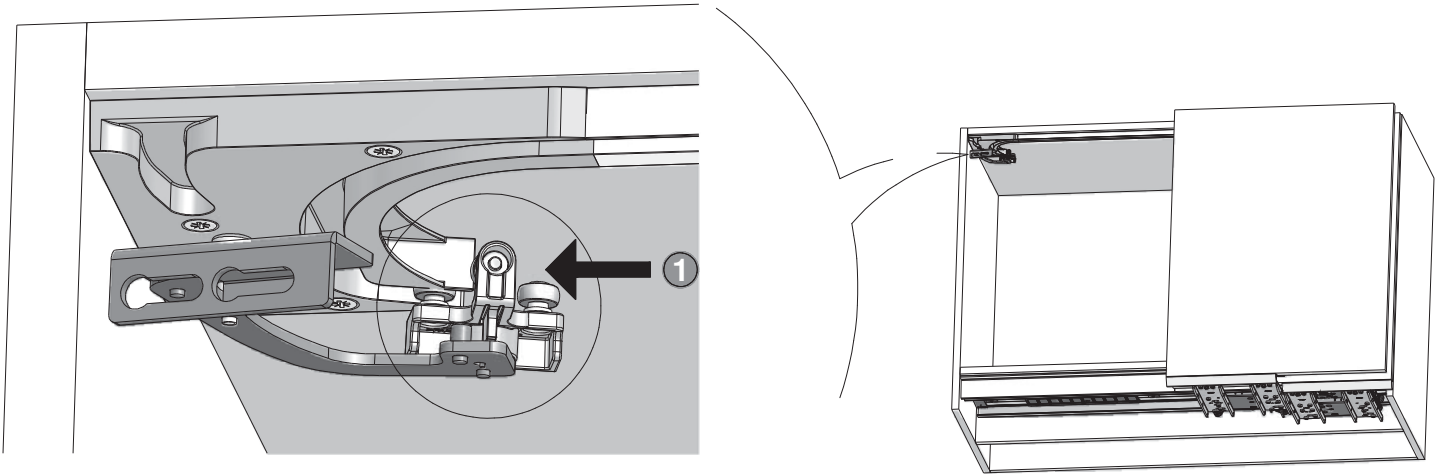




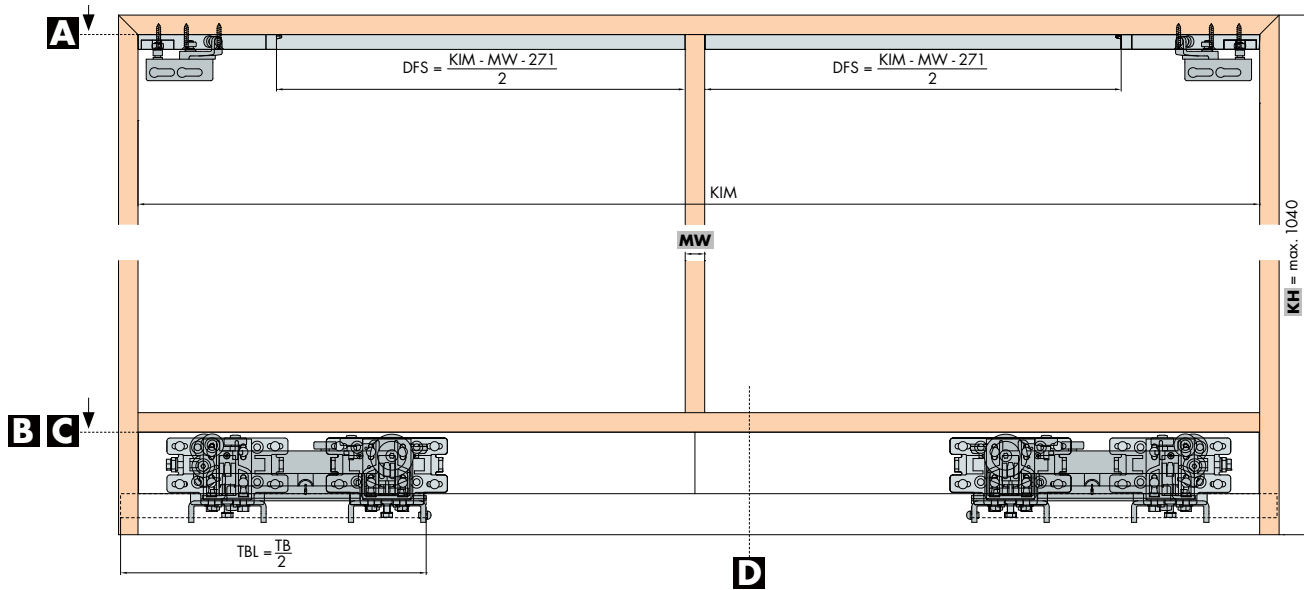
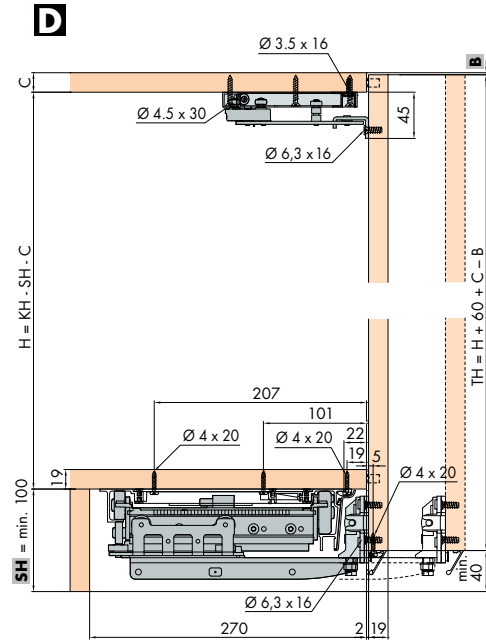
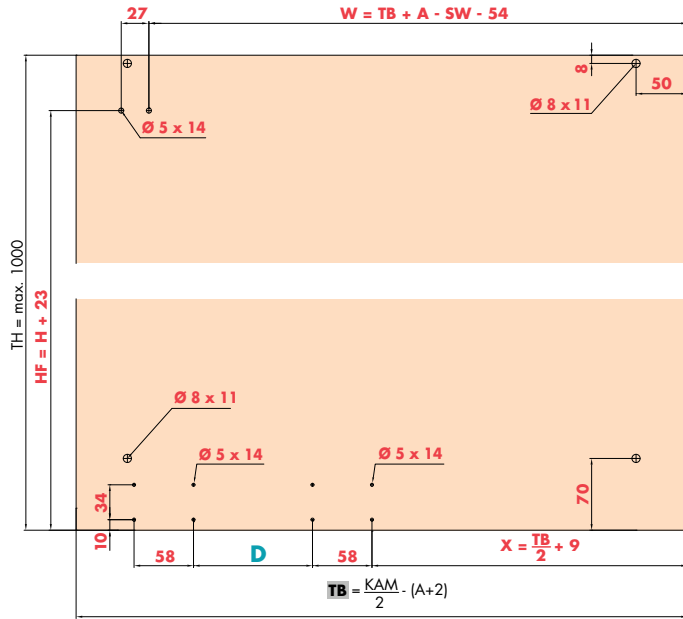
**L** Justieren | Adjust | Ajuster



N



Einbaubeispiele/Mounting examples/Exemples de montage



Einbaubeispiele/Mounting examples/Exemples de montage

