

Montageanleitung Mounting instructions Instructions de montage

EKU

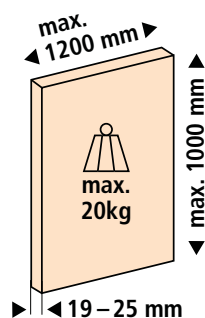
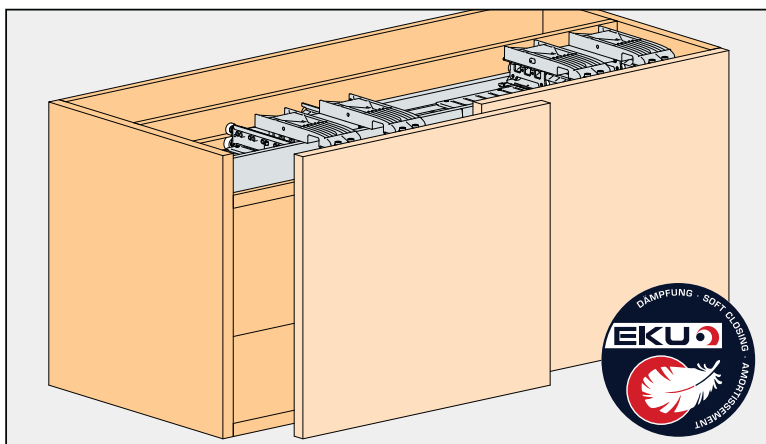
FRONTINO®

20 H OS Forslide (FS)

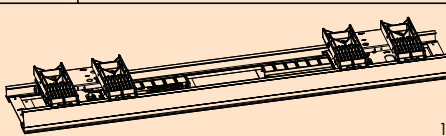

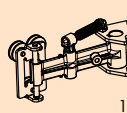

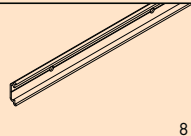
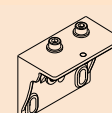

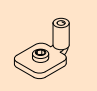
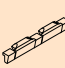
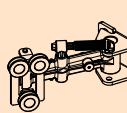

obenlaufend | top running | à roulement en haut



Schweizer Qualität - getestet nach EN 15706
Swiss Quality - tested in accordance with EN 15706
Qualité suisse - testée selon EN 15706



Garnituren/Sets/Garnitures

2 Türen Doors Portes	Typ OS1 = KAM 1200–1399 mm 053.3389.071	Typ OS4 = KAM 1800–1999 mm 053.3389.074			
	Typ OS2 = KAM 1400–1599 mm 053.3389.072	Typ OS5 = KAM 2000–2199 mm 053.3389.075			
	Typ OS3 = KAM 1600–1799 mm 053.3389.073	Typ OS6 = KAM 2200–2400 mm 053.3389.076			
 1x		 14x	 1x	 8x	 1x 8 x 25 mm
 4x	 2x	 4x	 6x	 1x	 2x 60.5 x 15.5 mm

Abkürzungen/Abbreviations/Abréviations

TH	Türhöhe	Door height	Hauteur de porte
TB	Türbreite	Door width	Largeur de porte
X	Bohrung Frontbefestigung	Drill hole front fixing	Perçage fixation de la face
KP	Position Steuerkurve	Position radial cam	Position came de commande

Einbaugrößen/Installation dimensions/ Dimensions de montage

	E	D
	mm	mm
Typ OS1 = KAM 1200–1399 mm	231	97
Typ OS2 = KAM 1400–1599 mm	281	147
Typ OS3 = KAM 1600–1799 mm	331	197
Typ OS4 = KAM 1800–1999 mm	381	247
Typ OS5 = KAM 2000–2199 mm	431	297
Typ OS6 = KAM 2200–2400 mm	481	347

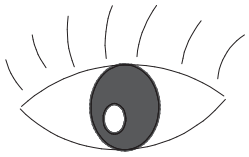
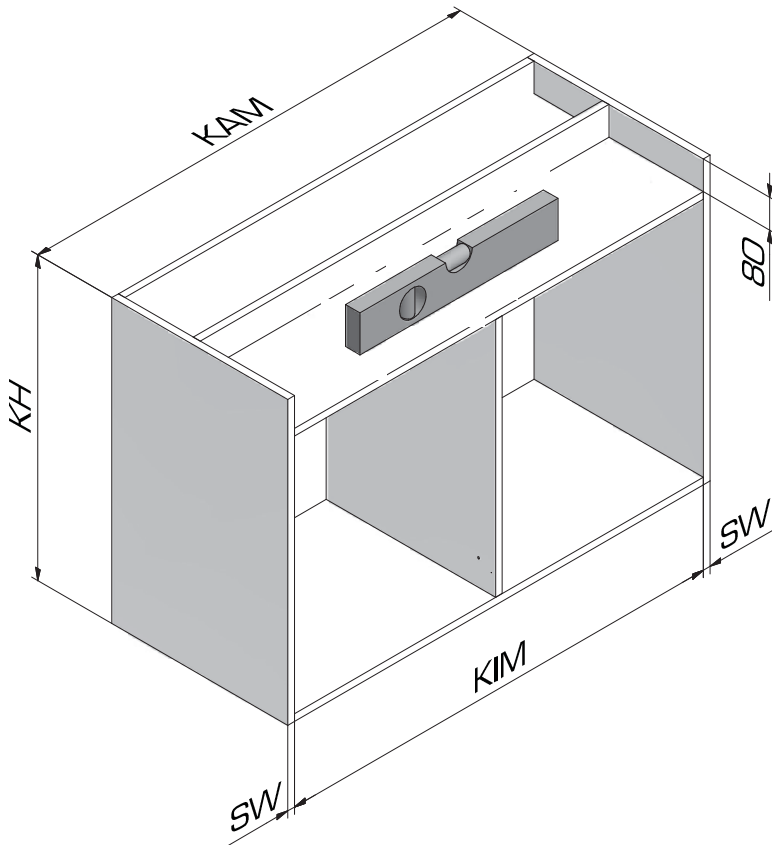
In 4 Minuten fertig geplant und bestellbereit

Planned and ready for ordering in 4 minutes
Planifié et prêt à être commandé en 4 minutes

www.eku.ch/planningtools



EKU AG Schiebelösungen, Wilerstrasse 90, 8370 Sirnach, Switzerland, Tel. +41 (0)71 96 96 100
Fax +41 (0)71 96 96 110, office@eku.ch, www.eku.ch Certified ISO 9001 - Member of the HAWA Group



eku.ch/planungshilfen

eku.ch/planningtools

eku.ch/aidesalaplanification

Werkzeug | Tool | Outil

⊕ PZ: 2

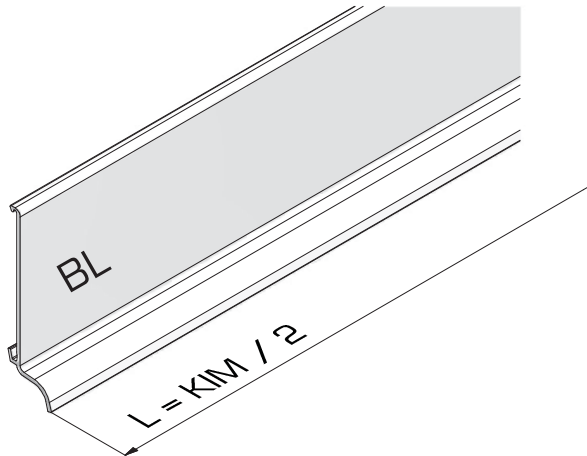
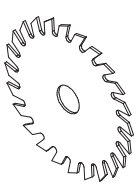
⬡ SW: 3 / 4 / 5

⊛ TX:

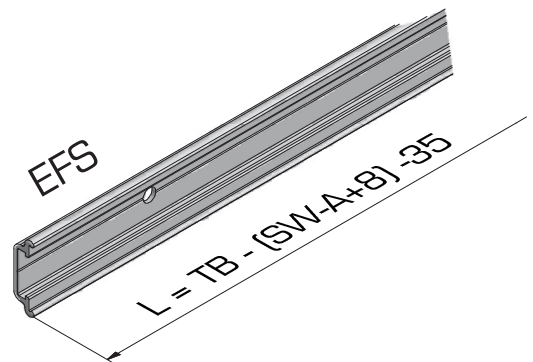
⊖ No.:

⊕ SW:

A

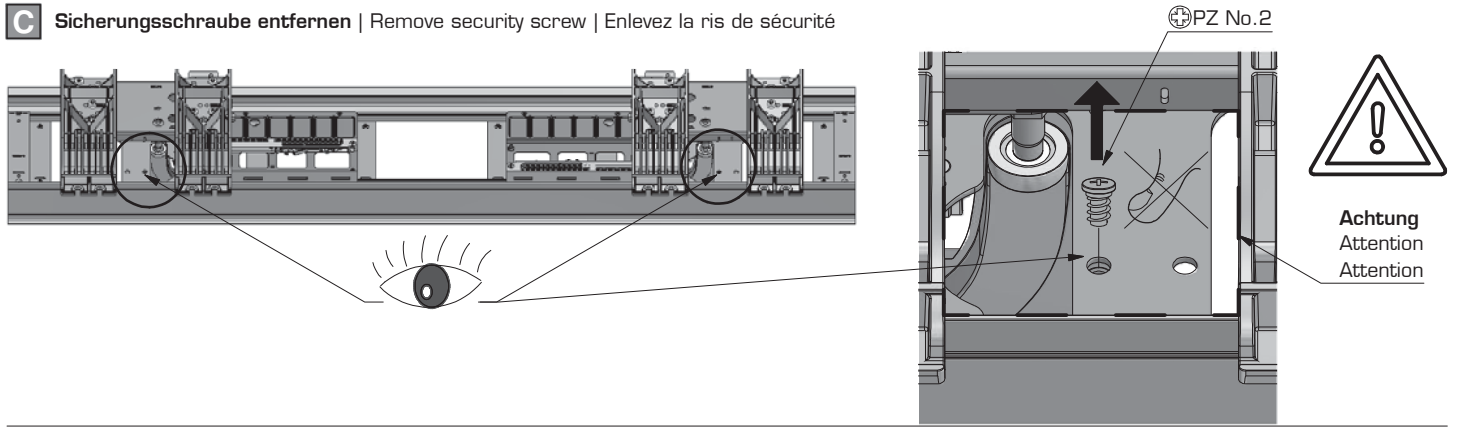


2x 053.3383

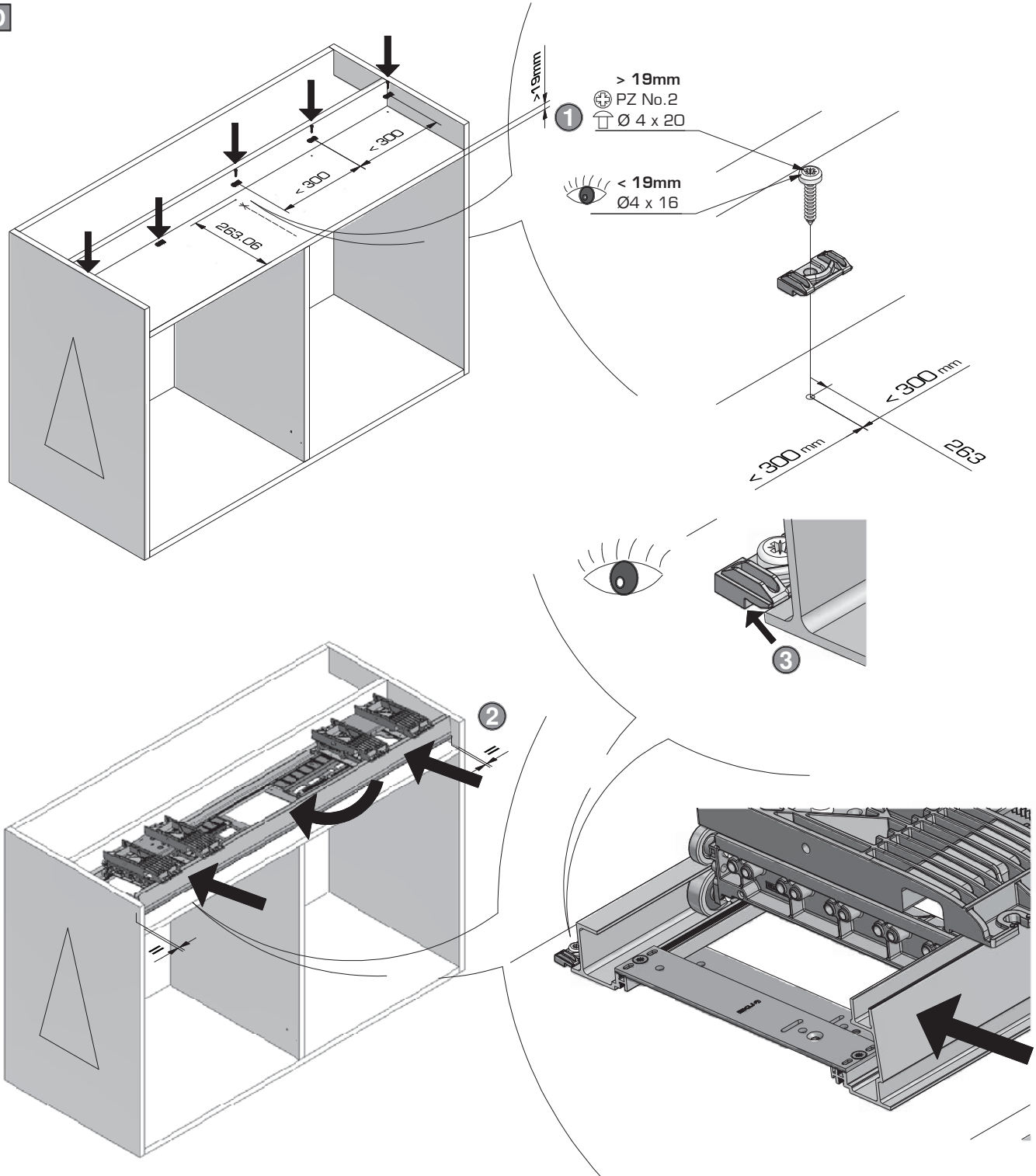


2x 053.3262

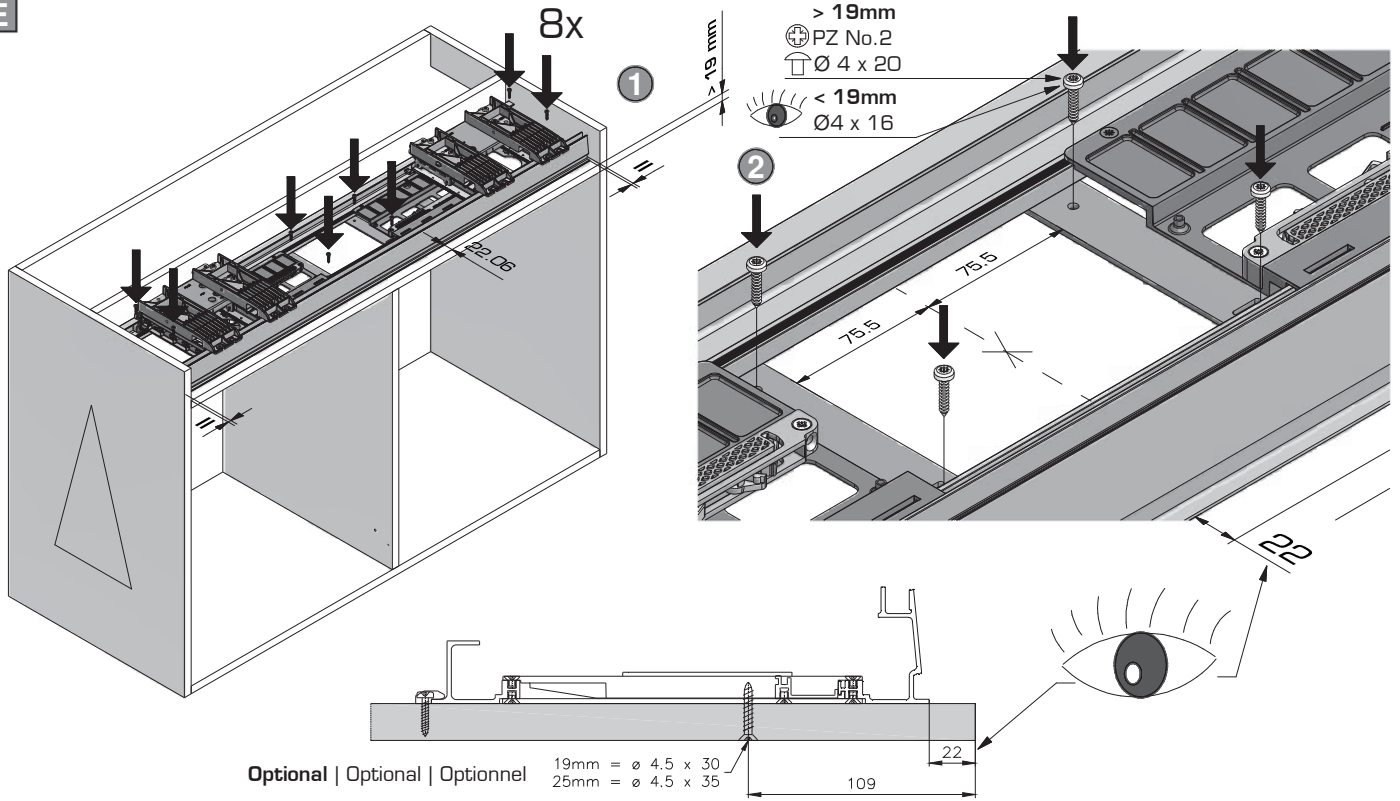
C Sicherungsschraube entfernen | Remove security screw | Enlevez la vis de sécurité



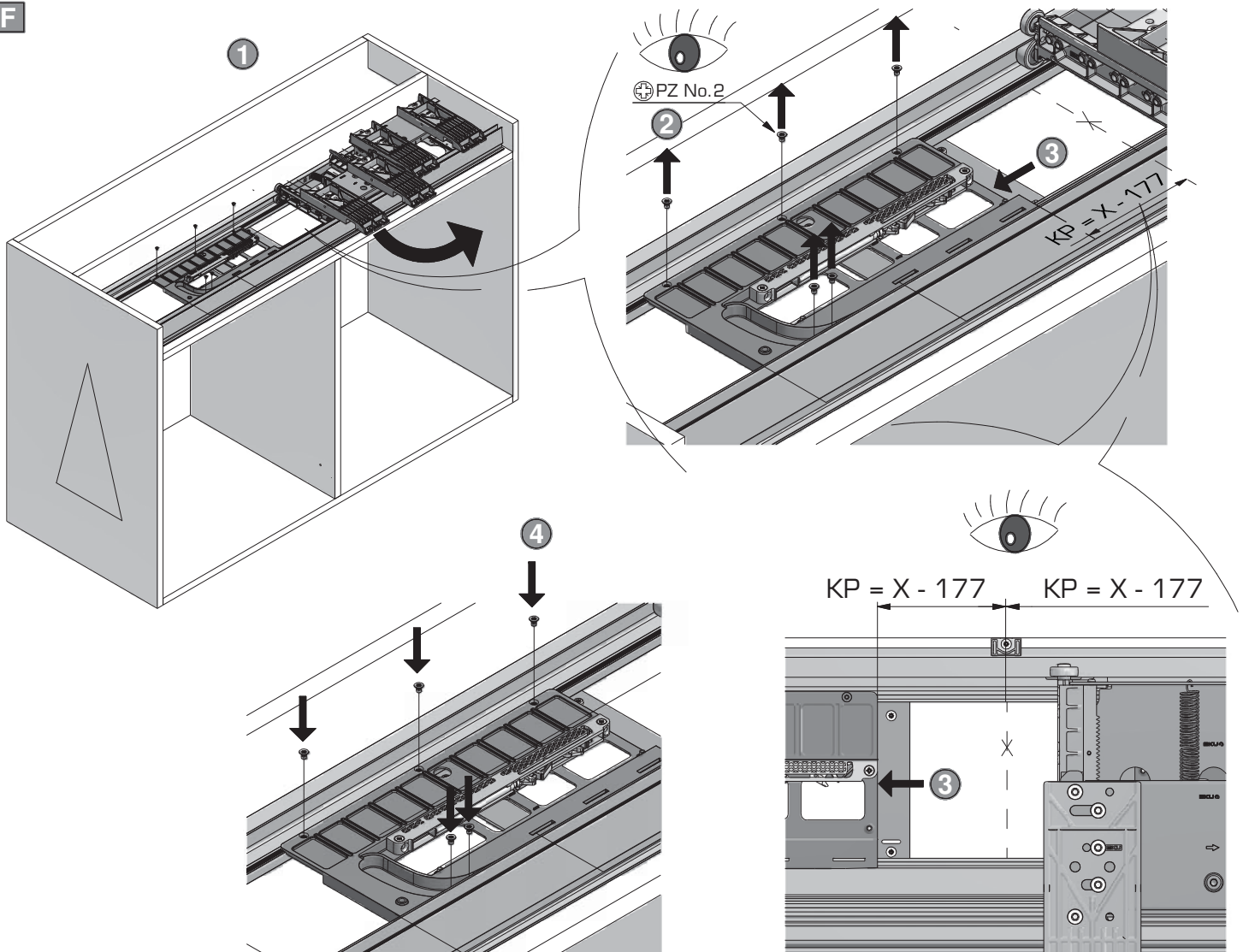
D



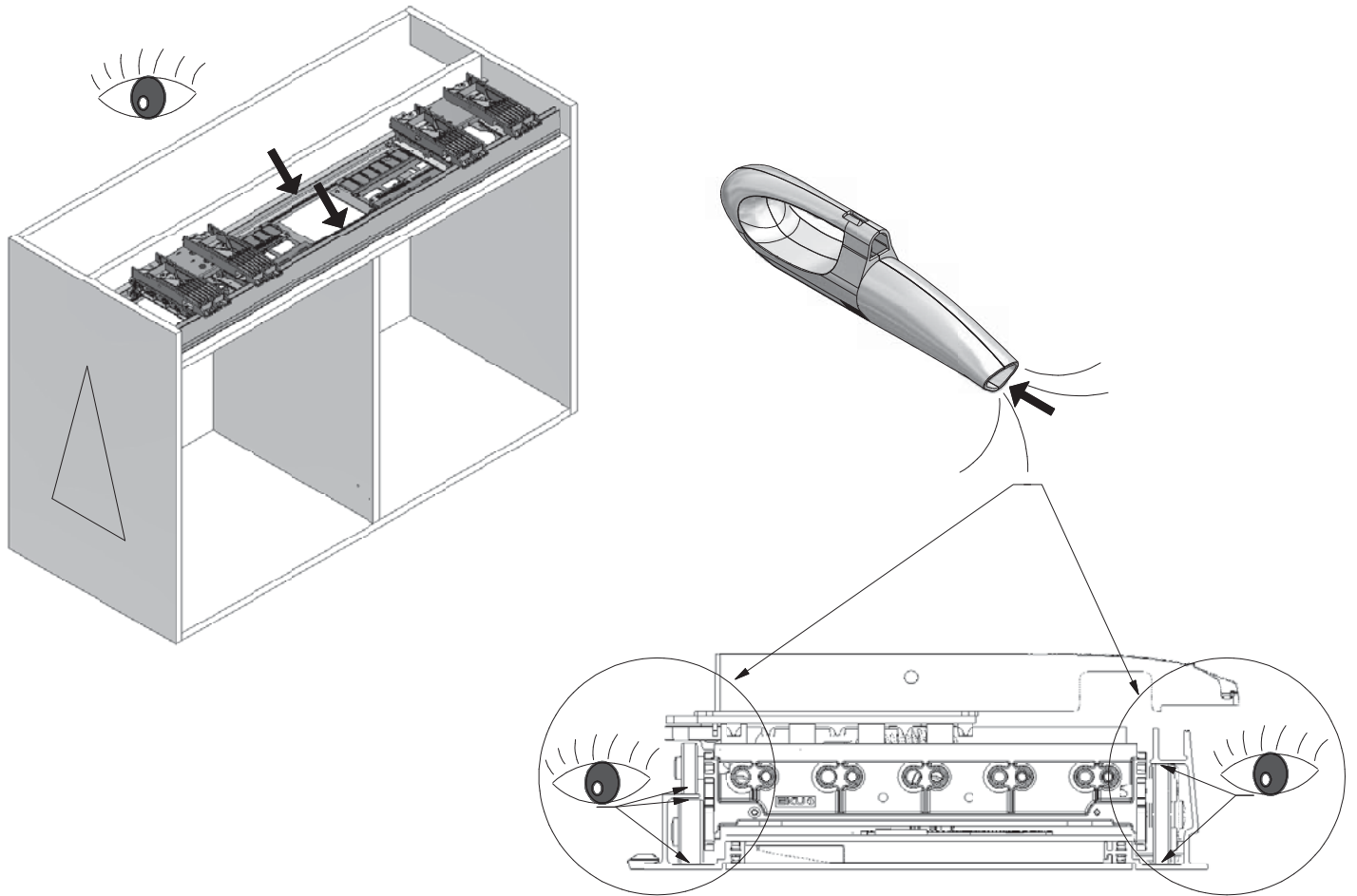
E



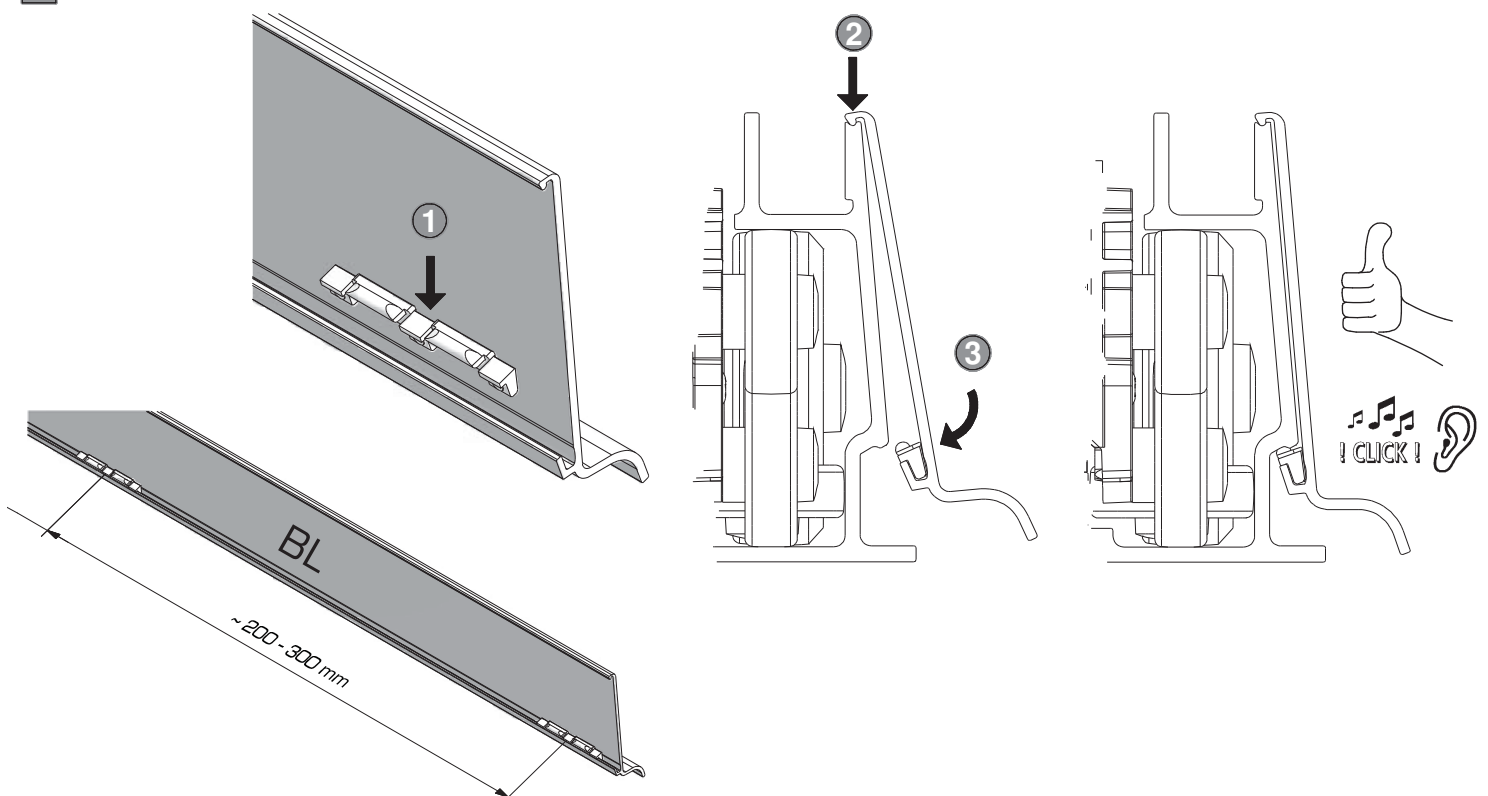
F



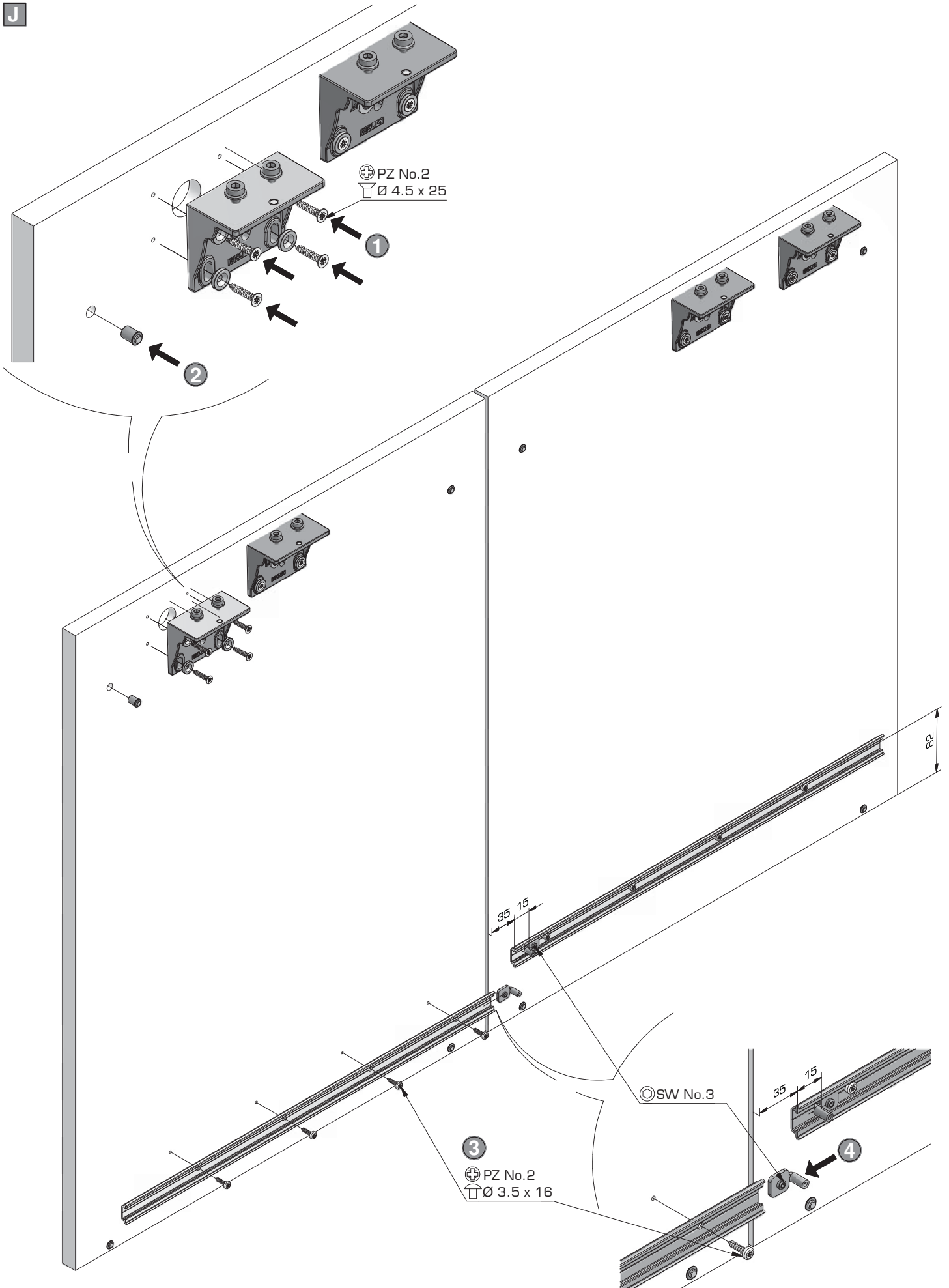
G Schienen reinigen! | Clean the tracks! | Nettoyez les rails!



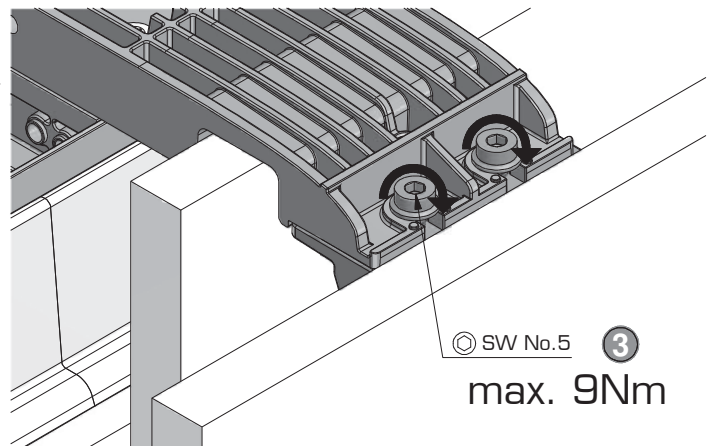
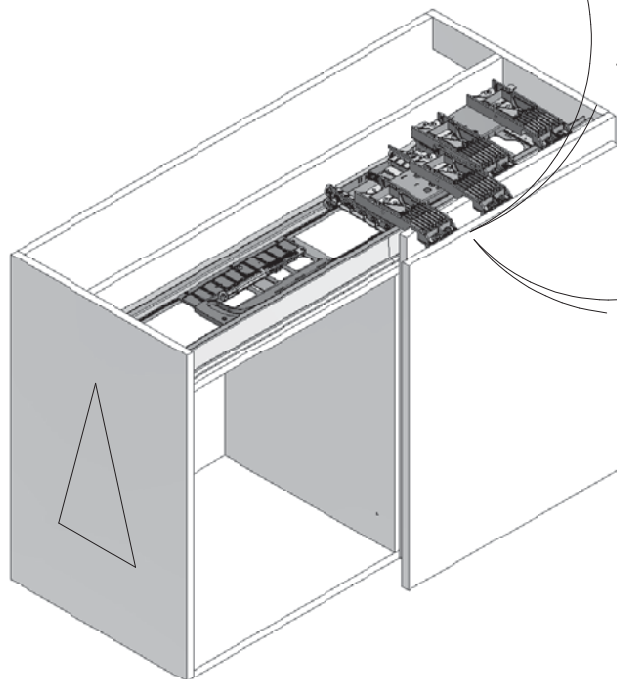
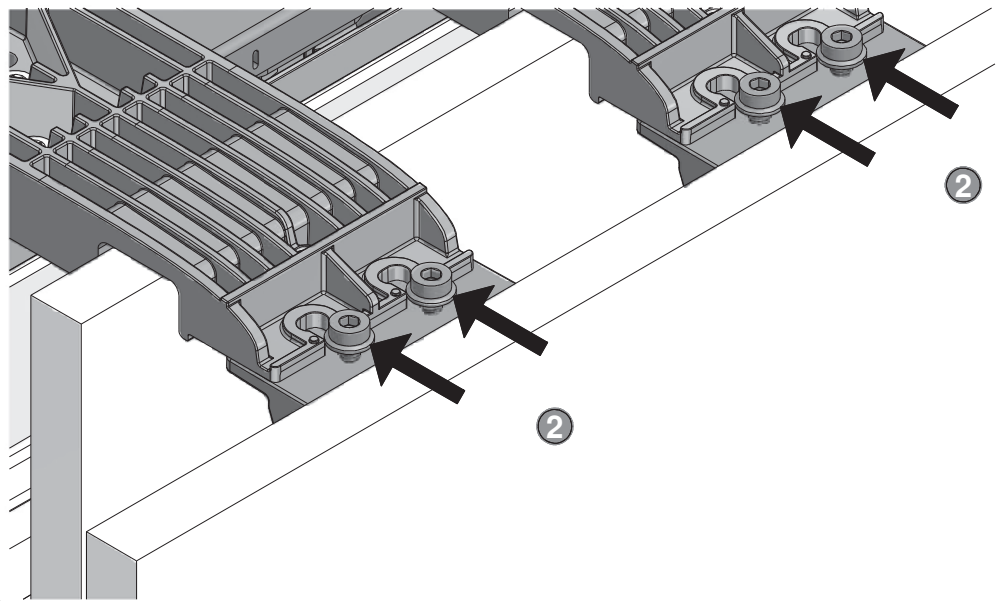
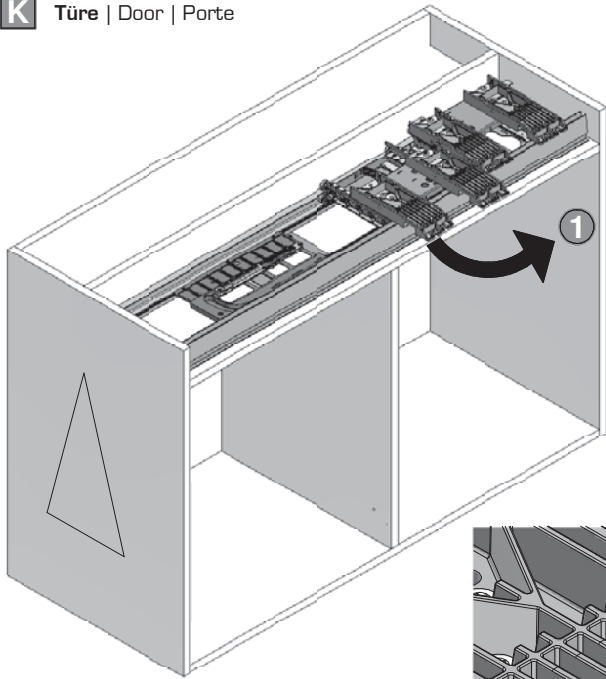
H



J



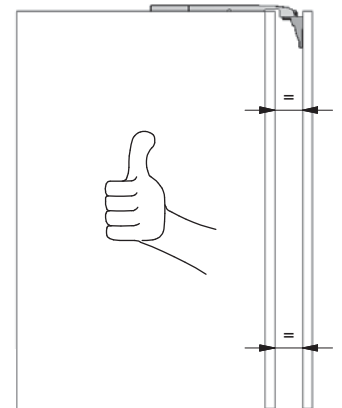
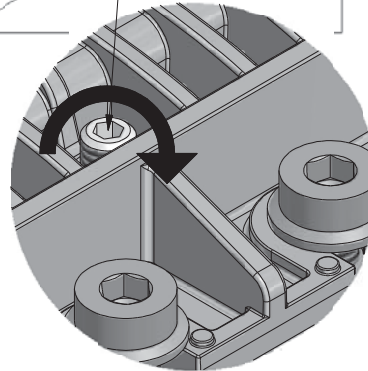
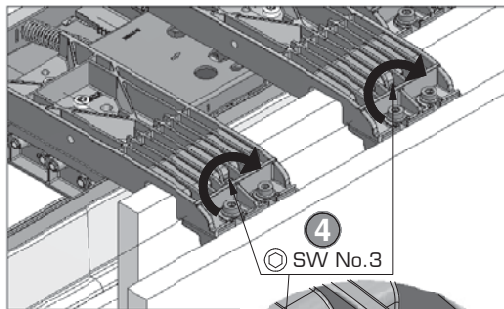
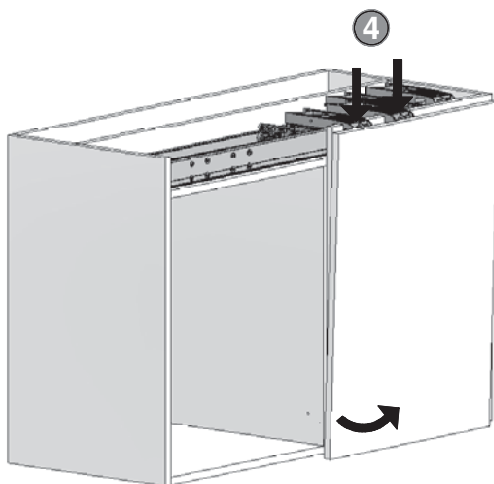
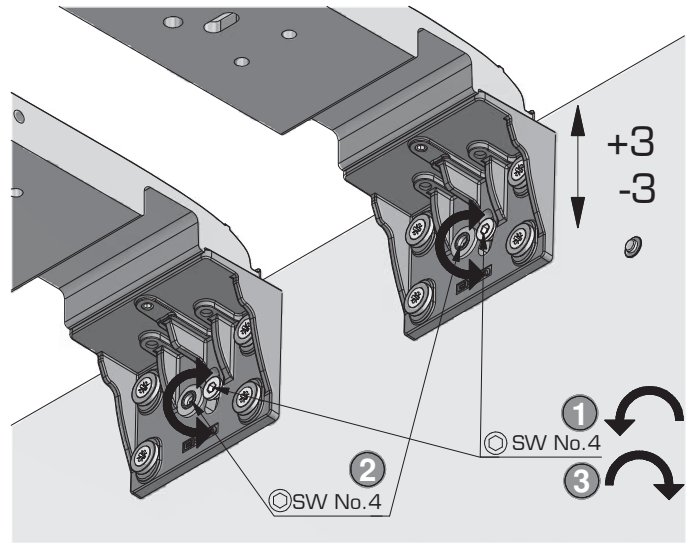
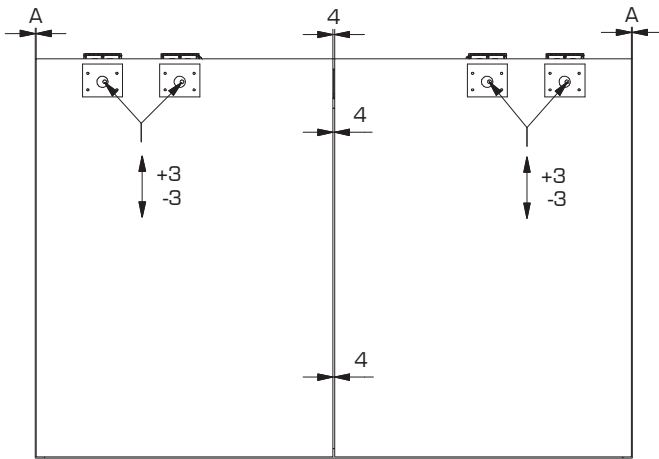
K Türe | Door | Porte



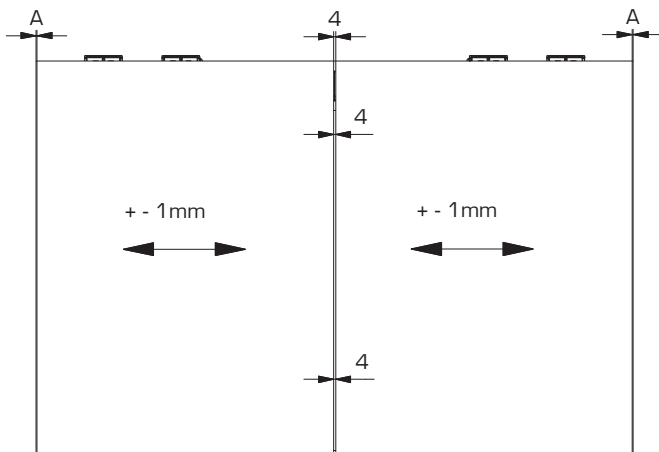
© SW No.5 **3**
max. 9Nm



L Justieren | Adjust | Ajuster

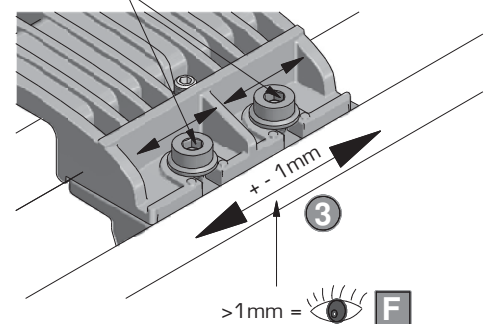


M Optional | Optional | Optionnel

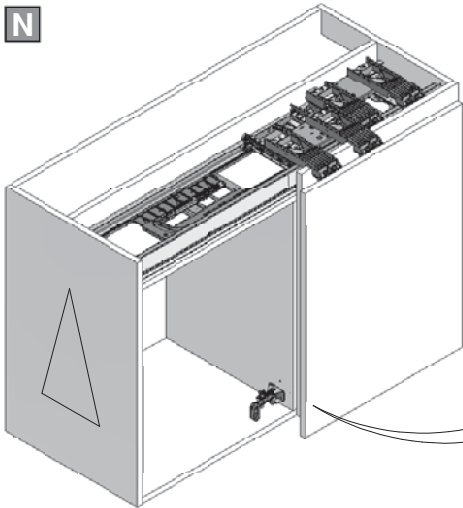


1 Türe öffnen
 Open the door
 Ouvrir la porte

2 SW No.5
4

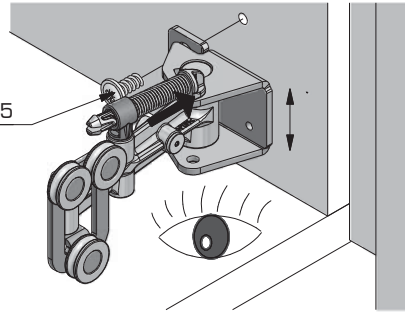


N



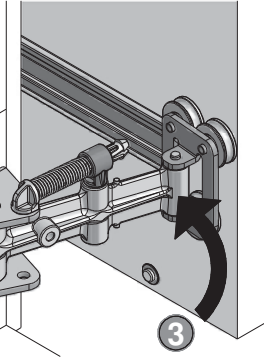
1 PZ No.2
 Ø 6.2 x 13.5

2 45°



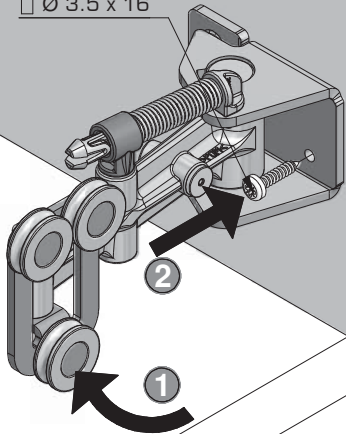
4 90°

5 45°



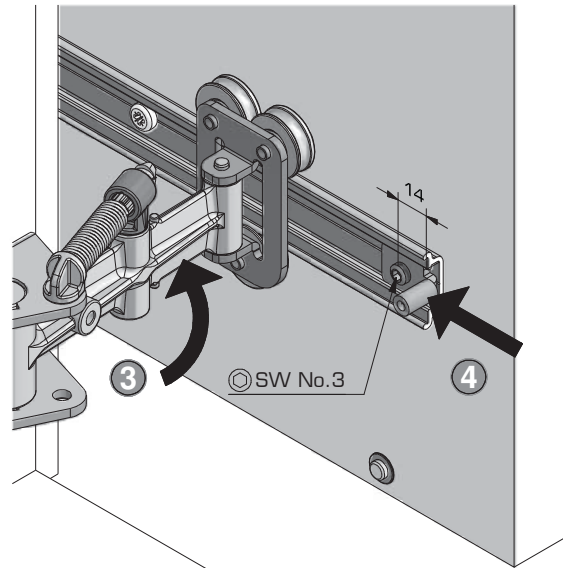
O

PZ No.2
 Ø 3.5 x 16



2

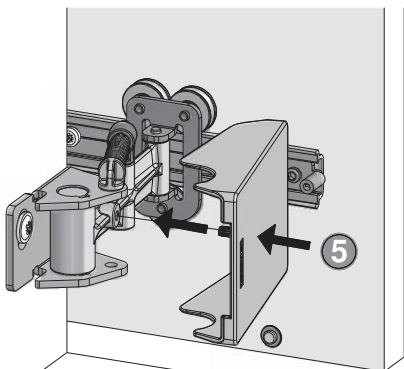
1



3

SW No.3

4



5

